



Alimentation LED courant constant – Multiswitch –

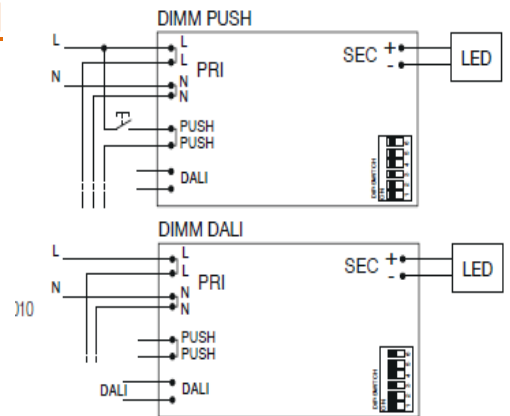
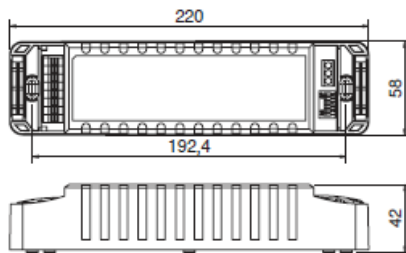
20W - 60W DALI-PUSH



- Dimensions :
220x58x42 mm
- Poids : 0.27 Kg

Caractéristique produit :

- Tension : 220-240 V
- Fréquence : 50/60 Hz
- Température utilisation :
- -20 à +45°C
- Boîtier : plastique
- Gradable : oui



Référence	W	Tension de sortie	Courant de sortie	Tension de sortie max	IP	
8266121060	19-55 W	18-53 V	1050 mA	80V	IP20	
	22-60 W	18-50 V	1200 mA			
	25-60 W	18-43 V	1400 mA			
	29-60 W	18-38 V	1600 mA			
	32-60 W	18-35 V	1750 mA			
	36-60 W	18-30 V	2000 mA			
	38-60 W	18-28 V	2100 mA			
8266359020	2-15W	6-45V	350mA const.	68V	IP20	
	3-21W	6-43V	500mA const.			
	4-21W	6-30V	700mA const.			
	6-21W	6-23V	900mA const.			
	10W	12V const.	0-900mA			12V
	22W	24V const.	0-900mA			24V

EN 61347-1:2008+A1+A2, EN 61347-2-13:2006-08, EN 55015:2006+A1+A2, EN 61547:2009,
 EN 61000-3-2:2006+A1+A2, EN 61000-3-3:2008, EN 61000-4-11:2004, EN 61000-4-2:2009,
 EN 61000-4-3:2006+A1+A2, EN 61000-4-4:2004, EN 61000-4-5:2006, EN 61000-4-6:2009, EN 61000-4-8:2010