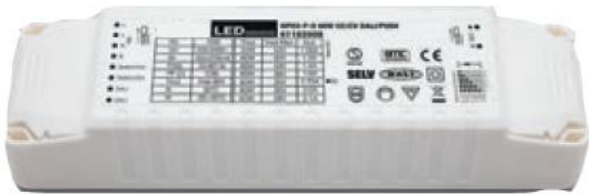




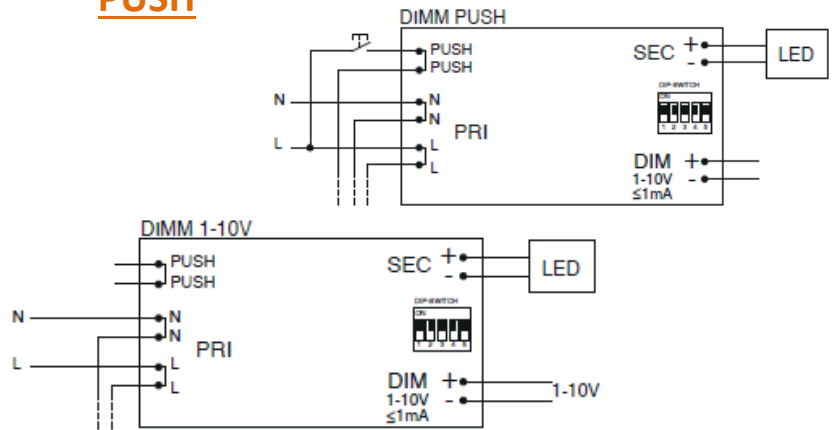
Alimentation LED courant constant – Multiswitch – 1-10V – 50W

PUSH

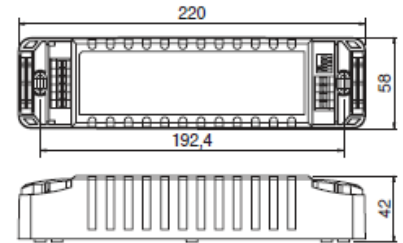


Caractéristique produit :

- Tension : 220-240 V
- Fréquence : 50/60 Hz
- Température utilisation : -20 à +45°C
- Boitier : plastique
- Gradable : oui



- Dimensions : 220x58x42 mm
- Poids : 0.28 Kg



Référence	W	Tension de sortie	Courant de sortie	Tension de sortie max	IP
8268310050	4-25 W	10-72 V	350 mA	110 V	IP20
	5-36 W		500 mA		
	5-40 W		550 mA		
	6-43 W		600 mA		
	6-47 W		650 mA		
	7-50 W	700 mA			
	8-50 W	10-63 V	800 mA		
	9-50 W	10-56 V	900 mA		
	10-50 W	10-48 V	1050 mA		

EN 61347-1:2008+A1+A2, EN 61347-2-13:2006-08, EN 55015:2006+A1+A2, EN 61547:2009, EN 61000-3-2:2006+A1+A2, EN 61000-3-3:2008, EN 61000-4-11:2004, EN 61000-4-2:2009, EN 61000-4-3:2006+A1+A2, EN 61000-4-4:2004, EN 61000-4-5:2006, EN 61000-4-6:2009, EN 61000-4-8:2010