

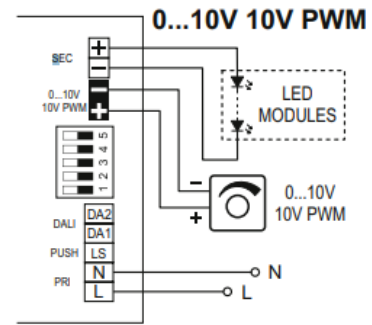
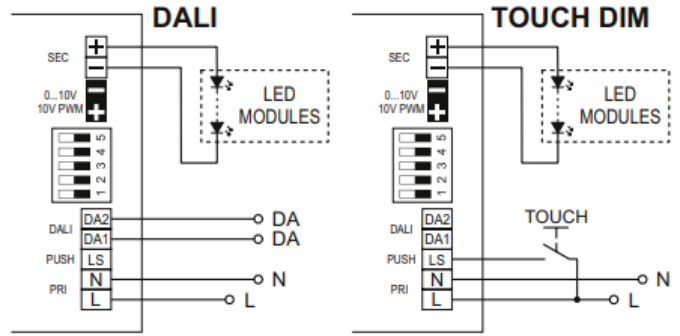
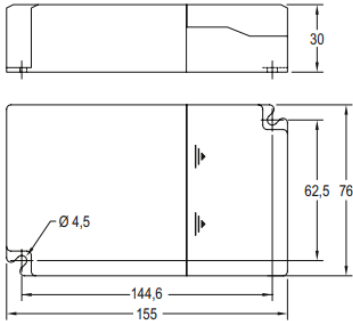


Alimentation LED Dimmable DALI/PUSH/1-10V Multi-courant



Caractéristiques :

- IP20
- Protection Classe II
- Courant de sortie ajustable grâce à des micros interrupteurs
- Gradation : **DALI / 1-10V / PUSH**
- Durée de vie : 100.000h
- Température : -20°C...+45°C



Référence	W	Tension de sortie	Courant de sortie	IP
8085256025	3.5-10.5W	14- 42V	250mA	IP20
	4.2-12.6W		300mA	
	4.9-14.7W		350mA	
	5.6-16.8W		400mA	
	6.3-18.9W		450mA	
	7-21W		500mA	
	7.7-23.1W		550mA	
	8.4-25.2W		600mA	
8085651046	9.1-27.3W	14-42V	650mA	IP20
	9.8-29.4W		700mA	
	10.5-31.5W		750mA	
	11.2-33.6W		800mA	
	11.9-35.7W		850mA	
	12.6-37.8W		900mA	
	13.3-39.9W		950mA	
	14-42W		1000mA	
	14.7-44.1W		1050mA	
	15.4-46.2W		1100mA	