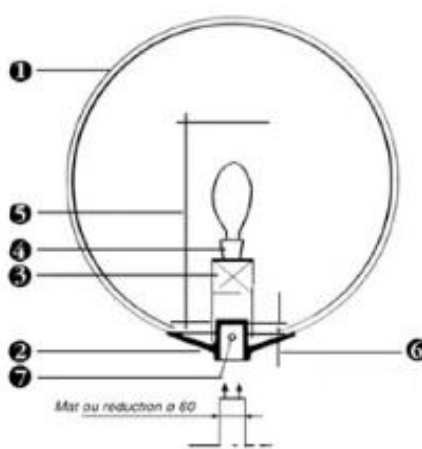




## Boule d'éclairage public



- ❶ Boule
- ❷ Base Alu plastifiée brut
- ❸ Bloc électrique compensé pour 80/125 W Mercure  
70/100/150 W Sodium
- ❹ Douille porcelaine E 27 ou E 40
- ❺ Écran thermique
- ❻ Blocage boule/base
- ❼ Blocage base/Mât

Désignation	Référence	Puissance
<b>Boule d'éclairage public Ø400 ouverture 163 mm</b>		
Boule opale Ø 400/E27	09200140	-
Boule opale Ø400/70W SHP (Appareillage sans amorceur)	09207040	70W
<b>Boule d'éclairage public Ø500 ouverture 163 mm</b>		
Boule Opale Ø 500 / E27	09200150	-
Boule Opale Ø 500 / 125 W BF	09212550	125W
Boule Opale Ø 500 / 70 W SHP (Appareillage sans amorceur)	09207050	70W
Boule Opale Ø500 / 70 W SHP/IM	09207051	70W
Boule Opale Ø 500 / 100 W SHP/IM	09210050	100W
Boule Opale Ø 500 / 150 W SHP/IM	09215050	150W