



Ballast ferromagnétique faible perte pour tube fluorescent Ø26 et 38 et lampe fluo compacte



DESCRIPTIF : DESC/BALLAST STD FP

Ballast ferromagnétique faible perte pour tube fluorescent Ø26 & 38

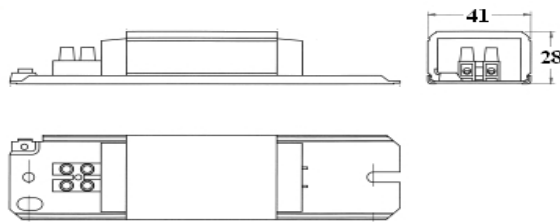
Forme : 28x41 mm

Imprégnation sous vide avec résine /polyester

Bornes à insert 0,5 – 1,5mm² (pour 15/18/30/36W)

Bornes à connexion rapide avec bouton poussoir 0,5-1,5mm² (pour 58W)

Classe de protection I / TW 130 (Avec plus value).



EEL : B2

EN 61347 -1 (Sécurité)

EN 61347-2-8 (Sécurité)

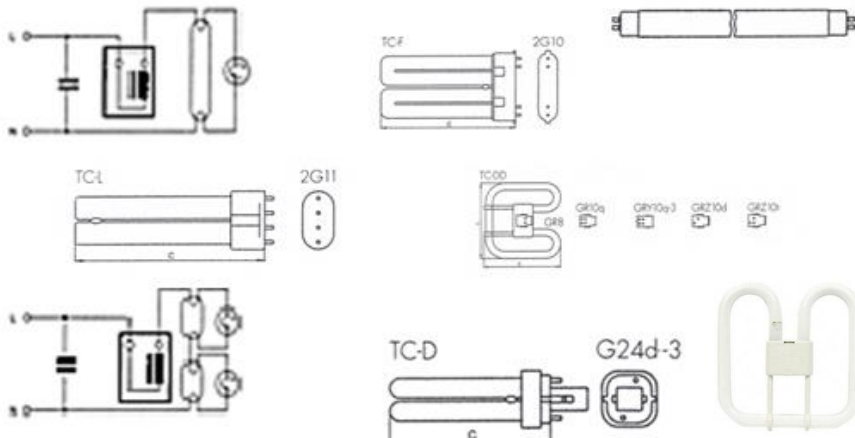
EN 60921 (Performances)

230V
50Hz



Référence	Code	Condensateur	Figure	Tension (V)	Puissance (W)	Culot	Nombre de Lampe	Longueur (mm)
VERSION 28 X41 POUT TUBE DIAM 28								
BF15 STD	11610015	4,5	A	230/50Hz	15	G13	1	150
BF18 STD	11610018	4,5	A		18/20	G13	1	
					18	2G11		
					24	2G11/2G10		
					26	G24d3		
BF30 STD	11610030	4,5	A/B		28	GR8	2	
					2 X 15	G13		
					30	G13		
BF36 STD	11610036	4,5	A/B		36/38/40	G13	1	
					2 X 18/20	G13	2	
				40	G10q	1		
BF58 STD	11610058	8	A		58/65	G13	1	190

*Existe en 110V-50Hz et 120V-60Hz : nous consulter.



CONDENSATEUR :
8 MF :
CODE PRODUIT :
00250008



CONDENSATEUR :
4,5 MF :
CODE PRODUIT :
00250045

