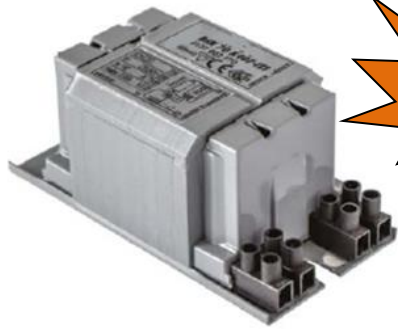




# Ballast ferromagnétique pour lampe sodium haute pression 70W, avec amorceur incorporé (Avec protection thermique)

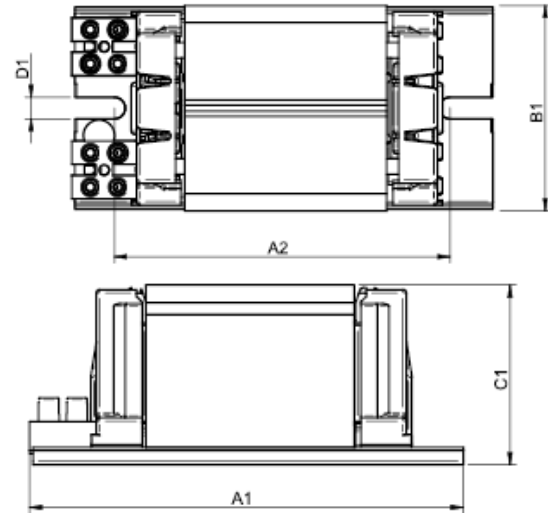


**Norme :**  
**EEL : A2**

**SHP 70W I**  
**(Amorceur interne)**



- Ballast pour lampe sodium haute pression.70W I amorceur interne.
- Imprégnation sous vide en résine polyester
- **Interrupteur thermique avec ré enclenchement automatique**
- Avec borne de connexion à vis de 2.5mm<sup>2</sup>
- Classe de protection thermique tw : 140°C
- **Norme : EN-61347-2-9**



Référence	(W)	Dimensions (A1xA2xB1xC1xD1)	Poids (Kg)	Condensateur Cp MF+/- 10%	EEL
<b>8326000701</b>	70 SHPI (amorçeur interne)	118x94x61x52x6.2	1.39	12	A2

\*Condensateur et amorceur vendu séparément (non livré avec ballast)

