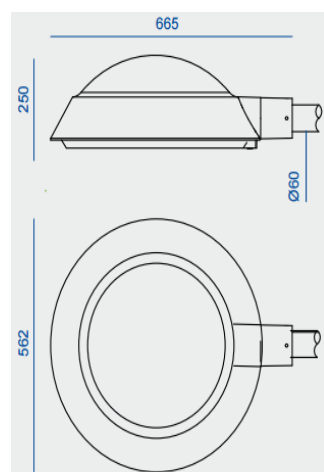
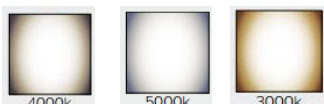




Lanterne Dominance LED



Température de couleur :



Corps : Fonte d'aluminium injecté sous pression

Bloc optique : Modules LEDS disponibles en 3 formats (16, 24, 36 LED)

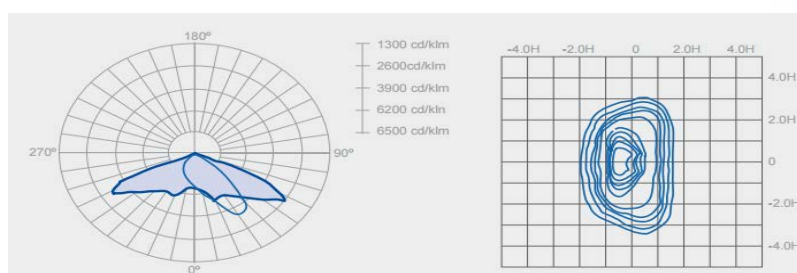
Appareillage : Driver LED, incorporé monté dans le luminaire, pré-câblé sur platine en acier chromé. Classe II. Protection contre les surtensions de 10kV.

Sources : LED 30-80w

Finition : Thermo laqué pour poudrage polyester. Traitement par pulvérisation électrostatique, résistant à la corrosion.

Hauteur de montage : 6-9m

Fixation : latérale ou top Ø60mm. Luminaire orientable de 0 à 15° (inclinaison).



Désignation	Référence	Puissance	Lumens	Nombre LED
Dominance LED 30	7000360628	30W	3600lm	24
Dominance LED 40	7000460628	40W	4800lm	24
Dominance LED 60	7000660628	60W	5700lm	24
Dominance LED 80	7000860648	80W	7200lm	48

