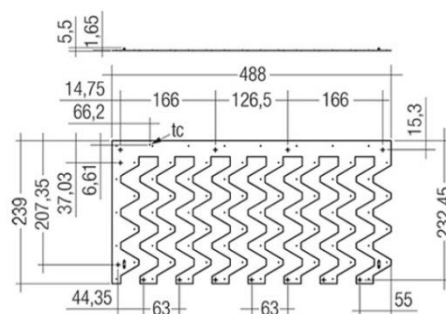




## Module LED

### Caractéristiques techniques

|   |                                 |
|---|---------------------------------|
| Caractéristique d'émission lumineuse              | 150°                            |
| Plage de température ambiante                     | -25 ... +45 °C                  |
| tp nominale                                       | 45 °C                           |
| tc  | 85 °C                           |
| Imax  | 500 mA                          |
| Courant direct CC max.                            | 600 mA                          |
| Ondulation résiduelle NF max. admissible          | 650 mA                          |
| Courant d'impulsions max. admissible              | 800 mA / max. 10 µs             |
| Tension de sortie max. admissible du LED Driver ☺ | 250 V                           |
| Tension de contrôle d'isolation                   | 1,5 kV                          |
| Classement ESD                                    | Degré de sévérité du contrôle 4 |
| Groupe à risque (EN 62471:2008)                   | 0                               |
| Degré de protection                               | IP00                            |



### Certifications



### Normes

IEC 62031, IEC 62471, IEC 61547, IEC 61000-4-2

|   |          |
|---|----------|
| Flux lumineux typ. à tp =25°C                 | 2.720 lm |
| Flux lumineux typ. à tp =45°C                 | 2.640 lm |
| Courant direct type                           | 350 mA   |
| Tension directe min. à tp= 45°C               | 51 V     |
| Tension directe min. à tp= 25°C               | 57.4 V   |
| Puissance absorbée typique avec tp= 45°C      | 18.8 W   |
| Efficacité lumineuse du module avec tp= 25°C  | 142 lm/W |
| Efficacité lumineuse du module avec tp= 45°C  | 141 lm/W |
| Efficacité lumineuse du système avec tp= 45°C | 130 lm/W |
| Indice de rendu des couleurs Ra               | >80      |

- ✓ Idéal pour des luminaires linéaires et plats,
- ✓ Eclairage parfait, ce modèle est conçu pour diffuser le meilleur éclairage possible dans un luminaire de 600x600mm ou 625x625mm.
- ✓ Système LED avec une excellente efficacité lumineuse,
- ✓ Excellent rendu des couleurs,
- ✓ Tolérance chromatique étroite (MacAdam 3)
- ✓ Auto refroidissant
- ✓ Durée de vie : 50 000 heures
- ✓ Garantie 5 ans