



## COLUMNNAE



**Corps** : Couvercle supérieur en fonderie d'aluminium injecté sous pression. Mât en aluminium extrudé.

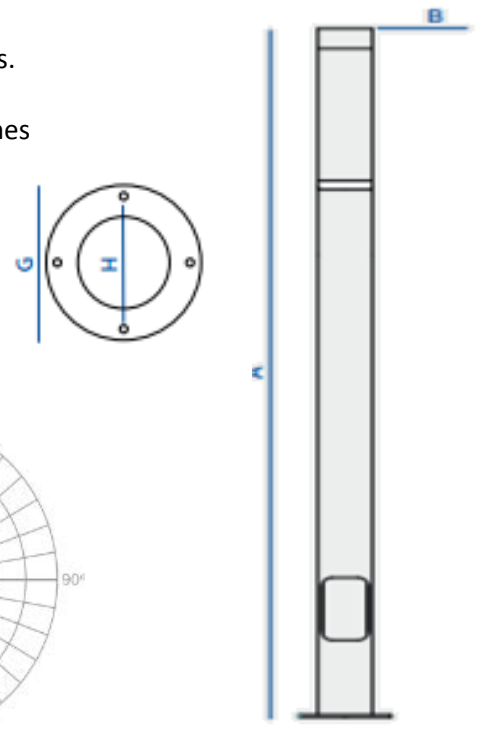
**Bloc optique** : LED1 x COB avec réflecteur en aluminium anodisé. Diffuseur transparent PMMA.

**Finition** : Thermo laqué par poudrage polyester. Trainement par pulvérisation électrostatique, résistant à la corrosion. Couleur gris.

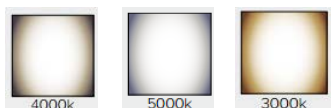
**Installation** : Mât spécialement conçue pour l'installation en zones urbaines. Eclairage résidentiel et piétonnes, parcs et jardin.

**Porte de visite** : pour raccordement électrique avec boîtier d'encastrement.

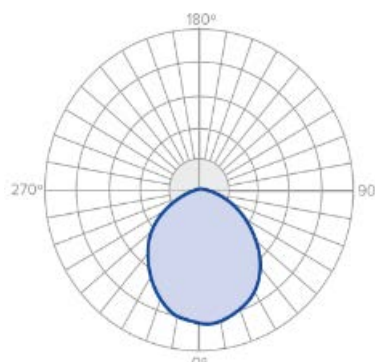
**Fixation** : au sol par 4 vis M14, non fourni.



### Température de couleur :



PHOTOMETRIE



RAL 9007

Références	Puissance (W)	Lumens	Durée de Vie	Dimensions (mm) AxBxGxH
7010270305	50W	3000	50000h	2750x170xØ280xØ240
7010350305				3550x170xØ280xØ240