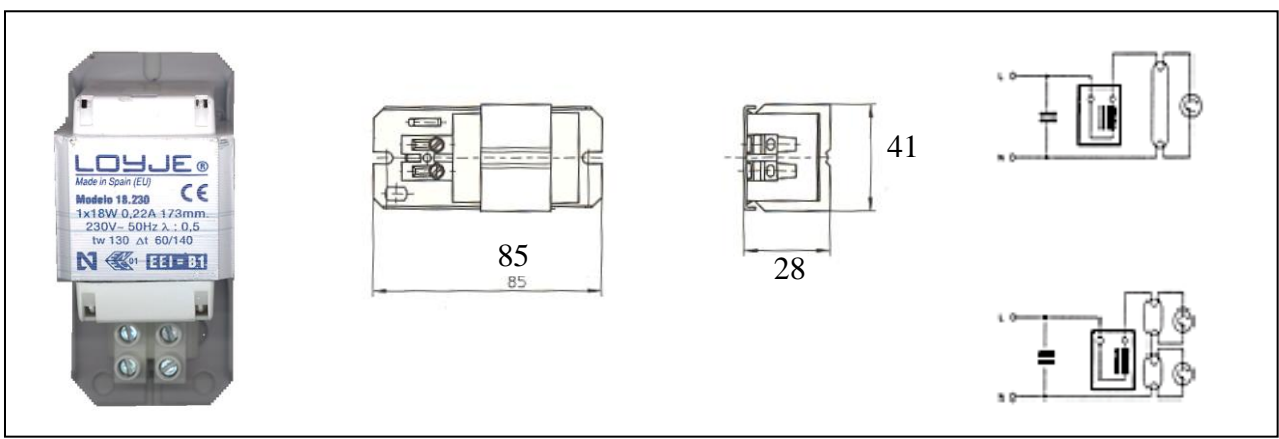




BALLASTS FERROMAGNETIQUES POUR LAMPE FLUO COMPACTE ET TUBE FLUORESCENT Ø 16



EEL : B1
 EN 613471-2-8 (Sécurité)
 EN 60921 (Performances)

DESCRIPTIF : DESC/BALLAST COMP
 Ballast ferromagnétique pour lampe fluo compacte mono culot et tube fluorescent Ø 16
 Forme : 85 x 28 x 41 mm
 Imprégnation sous vide avec résine polyester
 Borne à connexion rapide avec bouton poussoir 0,5 – 1,5mm²
 Classe de protection I / TW 130

230V
 50Hz



Réf	Code	Condensateur	Puissance (W)	Culot	Nbre de Lampes	Longueur (mm)	Qtité
VERSION 28 X41 POUR TUBE DIAM 16							
Mod 16.230-B1	11620016	2	1 x 16	G13	1	85	1
			2 x 8	G5	2	85	1
Mod 7.230-B2	11620511	2	1 X 5/7/9/11 2 X 5	G23	1	85	1
Mod 13.230 B2	11621013	2	2 X 7	G23	2	85	2
			1 X 10/13	G24d1	1		1
			1 X 13	G5	1		1
Mod 18.230-B1	11620018	2	18	G24d2	1	85	1
Mod 26.230-B2	11622426	4,5	24	2G10/2G11	1	110	1
			26	G24d3/GX24d3	1		1

