



BALLAST ELECTRONIQUE POUR LAMPE FLUO COMPACTES

Particularités : Type Mod-TC

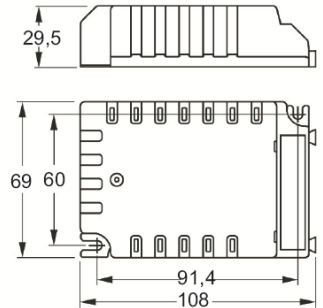
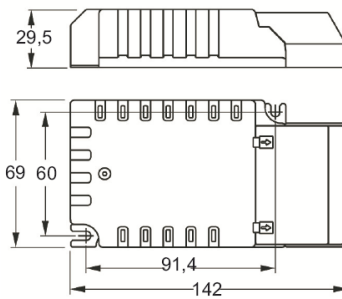
- Plage de tension d'entrée: 198-264V / 50-60Hz
- Démarrage à chaud (préchauffage cathode)
- Fonctionnement à haute fréquence
- Haute efficacité énergétique: EEI = A2
- Bornes de 0,5 à 1,5 mm âme du câble section pleine
- Température de travail TA: -20 ... +50 ° C
- Ballast avec cache-bornes et serre-câble ou sans cache-bornes
- Mise à la terre est seulement fonctionnelle
- Convient pour des installations d'urgence conformément à la norme VDE 0108
- IP 20 CL2 capoté



EN 61347-1 Safety
EN 61347-2-3 Safety
EN 60929 Performance
EN 61000-3-2 Harmonics
EN 55015 Interferences
EN 61547 EMC Immunity

Avec cache borne

Sans cache borne

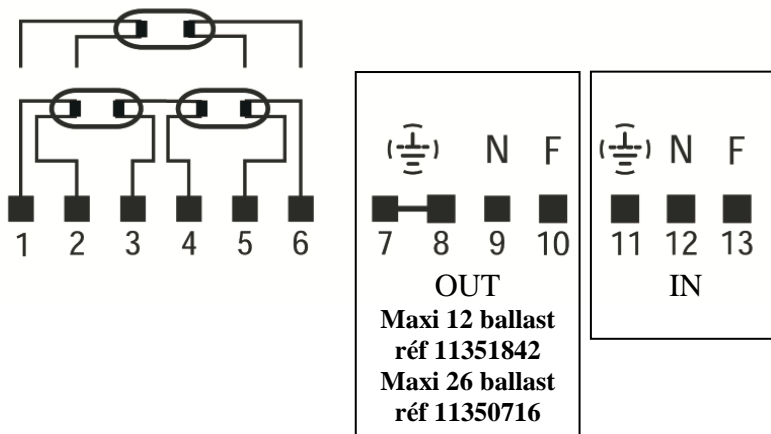


220-240V
50-60Hz



Réf	Code	Tension (V)	Puissance (W)	Lampe	Culot	Nbre de lampes	Dimensions (mm) Long x Larg. x Haut (A X B X C) (A X B X C)	Qtité		
Mod.6.213-TC	11350716	220-240	1x13W	TC-TEL	GX24q-1	1	142 X 69 X 29.5 Avec cache-bornes CL2 108 X 69 X 29.5 Sans cache-bornes CL1	1		
			2x13W	TC-DEL	G24q-1	2				
			1/ 2 x 7/9/11W	TC-SEL	G23	1 ou 2				
			1x16W	TC-DD	GR10q	1				
Mod.6.226-TC	11351842	220-240	1 x 26/32/42W	TC-TEL	GX24q-3/4	1			142 X 69 X 29.5 Avec cache-bornes CL2 108 X 69 X 29.5 Sans cache-bornes CL1	1
			2 x 26W	TC-DEL	G24q-3	2				
			2 x 18/24W	TC-L	2G11	2				
			1 x 18/24/36/40W	TC-F	2G10	1				
			1x 22/40 W	T5C	2GX13	1				
			2 x 22W			2				

Schéma de câblage:



Fiche N°568