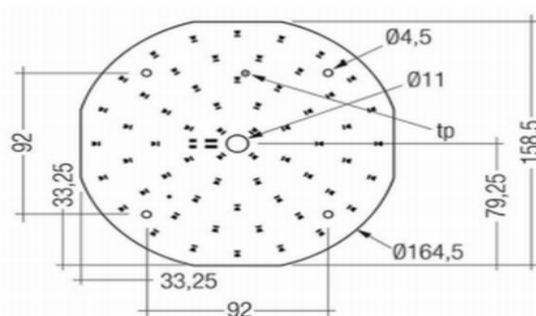




Module LED rond

Description :

- Conçu pour les downlights à éclairage diffus et les appliques.
- Idéal pour réaliser des concepts de luminaires simples.
- Adaptation aisée à la structure existante du luminaire.
- Auto-refroidissant (pas besoin d'élément refroidisseur supplémentaire).
- Efficacité des modules jusqu'à 151 lm/W.
- Excellent rendu des couleurs IRC>80.
- Tolérance chromatique étroite (MacAdam3) ®
- Températures de couleur 3000 et 4000K.
- Durée de vie élevée : 50 000 heures, 5 ans de garantie.



Code	Dimensions	Courant	Puissance	T° de couleur	Flux lumineux	Efficacité	Indice de rendu des couleurs
1232001603	Ø 160 x 2	350 mA	15.3 W	3000°K	2180 lm	135 lm/W	>80
		500 mA	23.1 W		2990 lm	123 lm/W	
1232001604	Ø 160 x 2	235 mA	15.3 W	4000°K	2370 lm	127 lm/W	
		500 mA	23.1 W		3260 lm	134 lm/W	