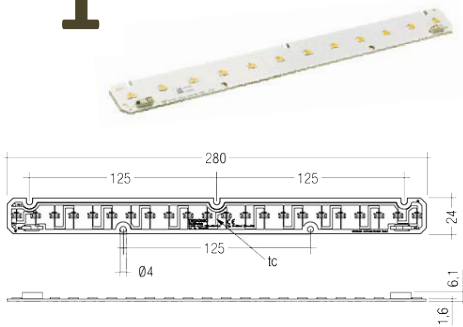


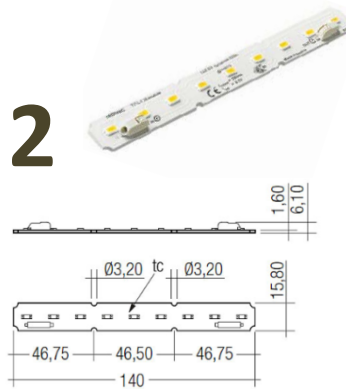


Module LED Linéaire

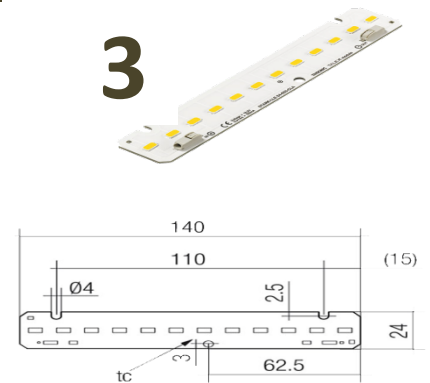
1



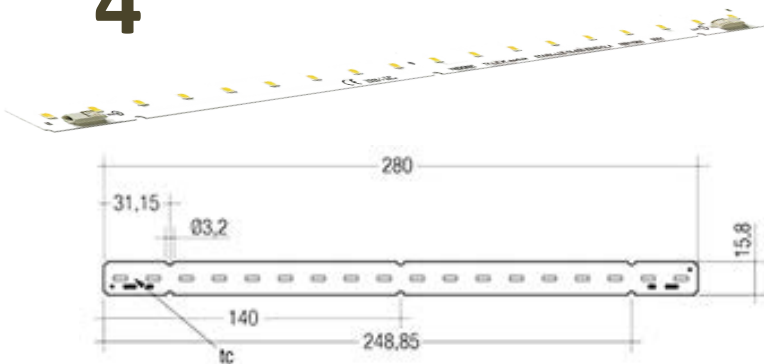
2



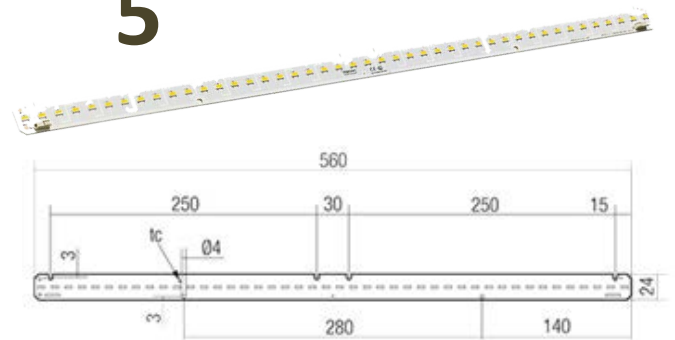
3



4



5



Code	Dimensions	Courant	Puissance	Flux	T° de couleur	Figure
1210311413	140 x 16 x 2	350mA	3,0W	425lm	3,000 K	2
1210311414				455lm	4,000 K	
1210311423	140 x 24 x 2	350 mA	3,1 W	450 Lm	3,000 K	3
1210311424				470 Lm	4,000 K	
1210312813	280 X 16 X 2	350 mA	6,0 W	840 Lm	3,000 K	4
1210312814				910 Lm	4,000 K	
1210322823	280 x 24 x 2	350 mA	11.4 W	1590 Lm	3,000 K	1
1210322824				1640 Lm	4,000 K	
1210322825				1710 Lm	5,000 K	
1210325623	560 x 24 x 2	350 mA	22,8 W	3190 Lm	3,000 K	5
1210325624				3290 Lm	4,000 K	



Caractéristiques techniques

Caractéristique d'émission	120°
Température ambiante	-25 ... +45 °C
Point tp type	65 °C
Groupe à risque (EN 62471:2008)	1
Degré de protection	IP00