



AMORCEUR impulsion 2 fils :
pour ballast iodure métallique et sodium hte pression

→ Les amorces à **IMPULSION** sont préconisés pour une utilisation longue distance entre la lampe et l'appareillage.
Branchement simplifié (raccordement en parallèle sur la lampe)
2) Amorces électroniques 2 fils impulsion / temporisé

CODE	Réf.	Version	Fil	Distance lampe	Type de ballast	Tension	Puissance (W)	Lampe	Kg
LAMPE SODIUM									
IDT 3000	26703000	Impulsion temporisée	2	0 à 30ml	indifférent	230 V	50 à 1000	SHP	0,18
LAMPE IODURE METALLIQUE									
ID 5000	26705000	Non Temporisé	2	0 à 60 ml	indifférent	230 V	250 à 2000	IM	0,18
ID2020	26702020	Non Temporisé	2	0 à 60ml	indifférent	400 V	2000	IM	0,18

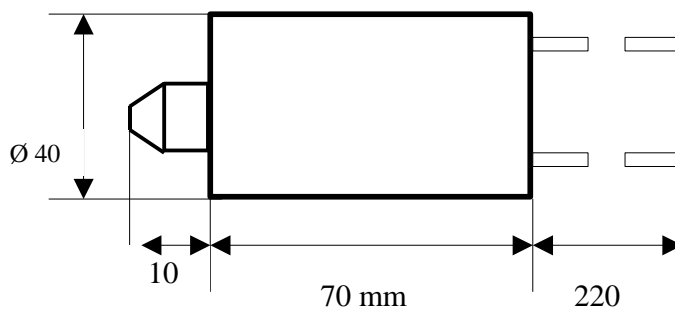
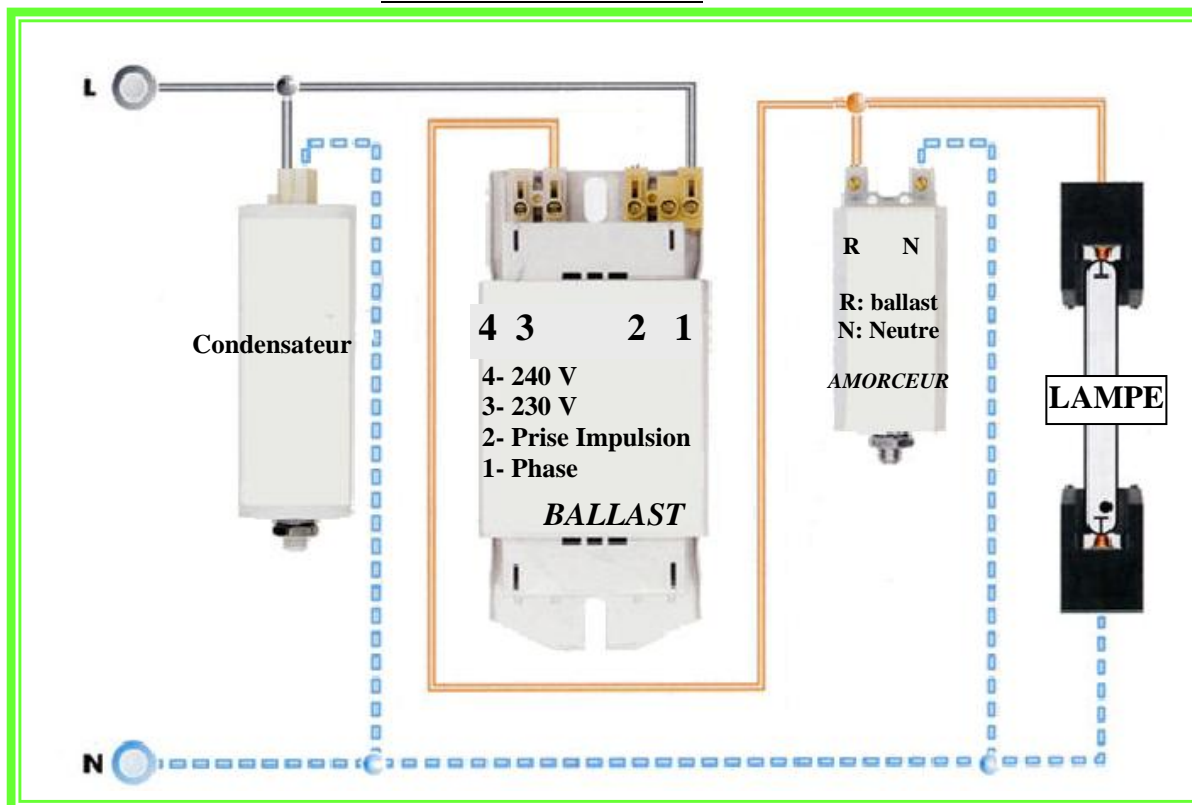


Schéma de raccordement



Remarque: R= Fil rouge N= Fil noir (IDT3000), Fil bleu (ID 5000), Fil marron (ID2020)