



FICHE
TECHNIQUE

DUNA FLEX LED

CARACTERISTIQUES :

- * Plafonnier et applique murale LED pour des applications standards dans des locaux humides et zones extérieures couvertes
- * Corps du luminaire en polycarbonate
- * Fixation directe au plafond possible ou avec crampon pour montage rapide
- * Montage suspendu effectué au moyen d'étriers en acier inoxydable (non fourni en option)
- * Diffuseur en polycarbonate, lisse à l'extérieur, avec prismes longitudinaux situés à l'intérieur et faces frontales finement structurées, fabriqué en une pièce.



Accessoires de montage :
Équerres de fixation et de suspension,
triangle inclus



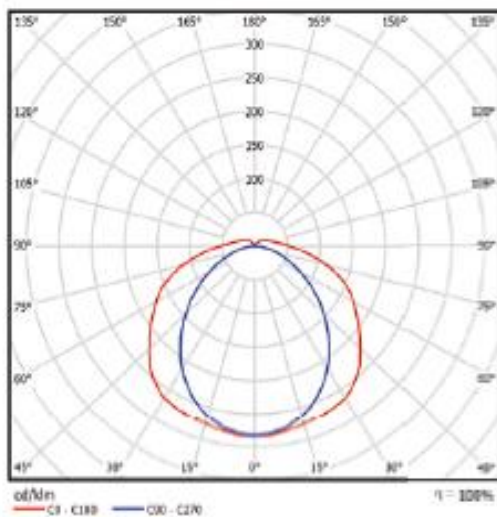
Accessoires de fixation (en option) :
Fil d'acier (2m) avec crochet et fermeture

DUNA FLEX LED

Référence	7402010320	7402010450
Puissance	32W	47W
Efficacité lumineuse	120lm/W	120lm/W
Flux lumineux	3800lm	5800lm
Température de couleur	4000°K	4000°K
IP	IP66	IP66
IK	IK08	IK08
Tension	220-240V	220-240V
Fréquence	50-60 Hz	50-60 Hz
Garantie	3 ans	3 ans
Durée de vie	35 000h	35 000h
Dimensions (X x Xm x Y x Z)	1277 x 800 x 101 x 84mm	1573 x 1100 x 101 x 84mm

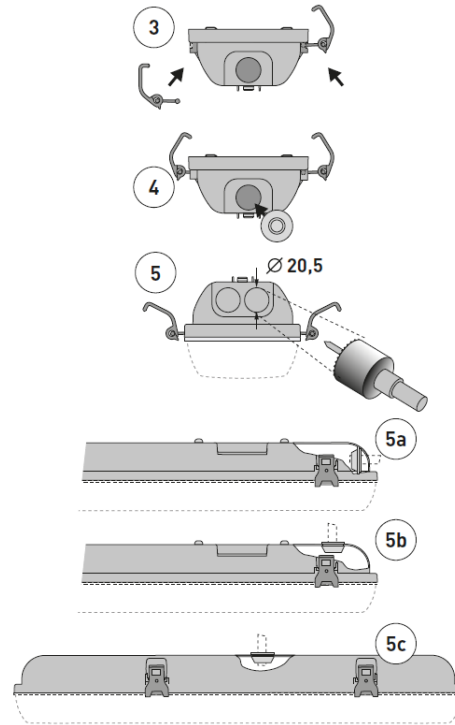
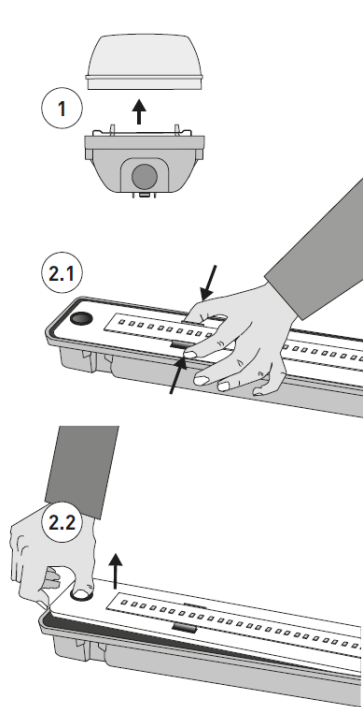


PHOTOMÉTRIE :

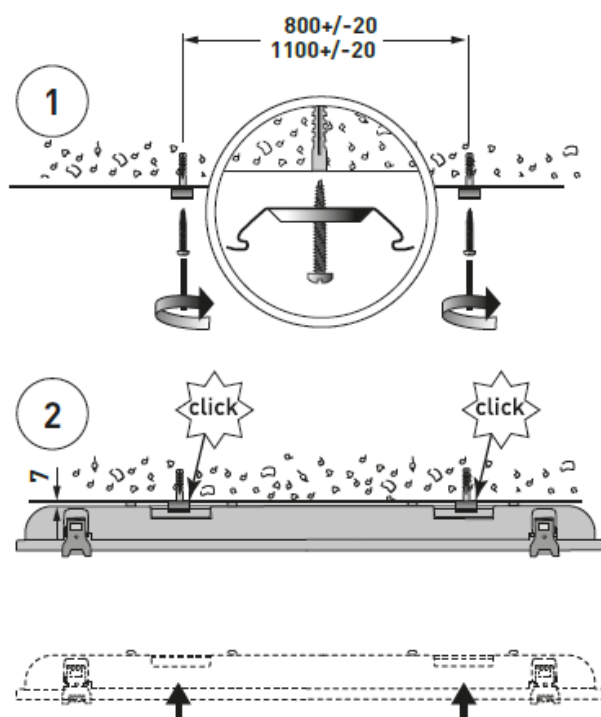


DUNA FLEX LED

INSTRUCTIONS DE MONTAGE :



FIXATION AU PLAFOND



FIXATION PAR CABLE

