



FICHE
TECHNIQUE

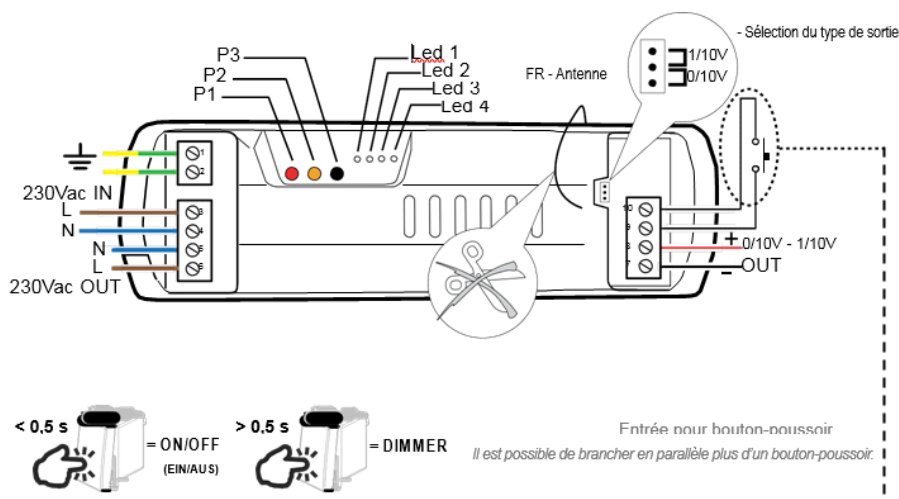
Récepteur variateur sortie analogique 0/1 – 10V

CARACTERISTIQUES :

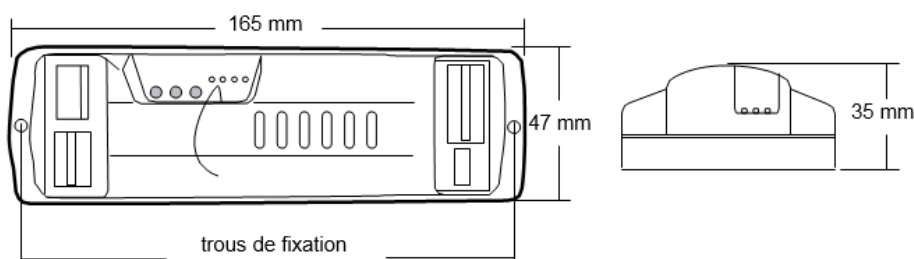
- Variateur de 230Vac avec récepteur radio intégré pour la régulation des dispositifs 0-10V / 1-10V (ex : ballast pour éclairages fluorescents).
- Idéal pour les installations en faux plafond
- Entrée par impulsions manuelles
- Fonction de mémorisation du dernier niveau de luminosité
- Fonction d'allumage et d'extinction graduelle de la lumière
- S'il est contrôlé avec un émetteur sans fil à 7 canaux, il peut être pré-réglé pour 4 ambiances lumineuses
- IP20



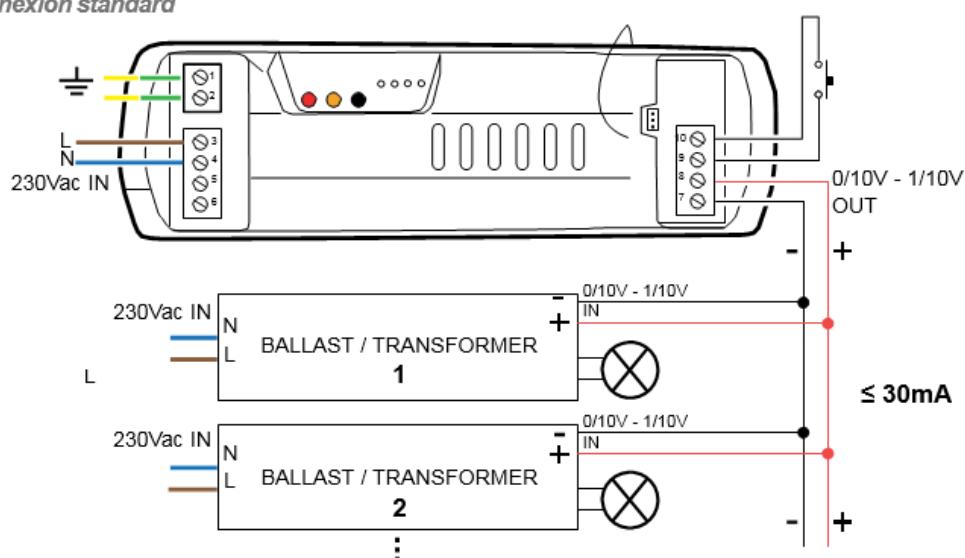
Référence	Sortie relais W	Puissance	IP	Sortie 0/1-10V	Dimensions (mm)
37111101	800W	230V	20	Max 30mA	165 x 47 x 35



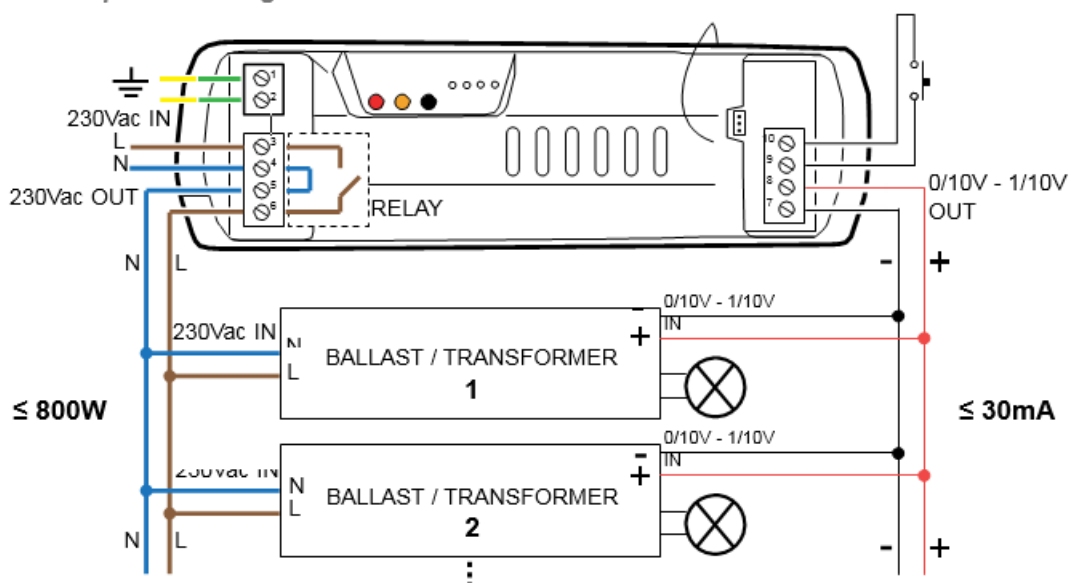
Récepteur variateur sortie analogique 0/1 – 10V



Connexion standard



Connexion par relais intégré

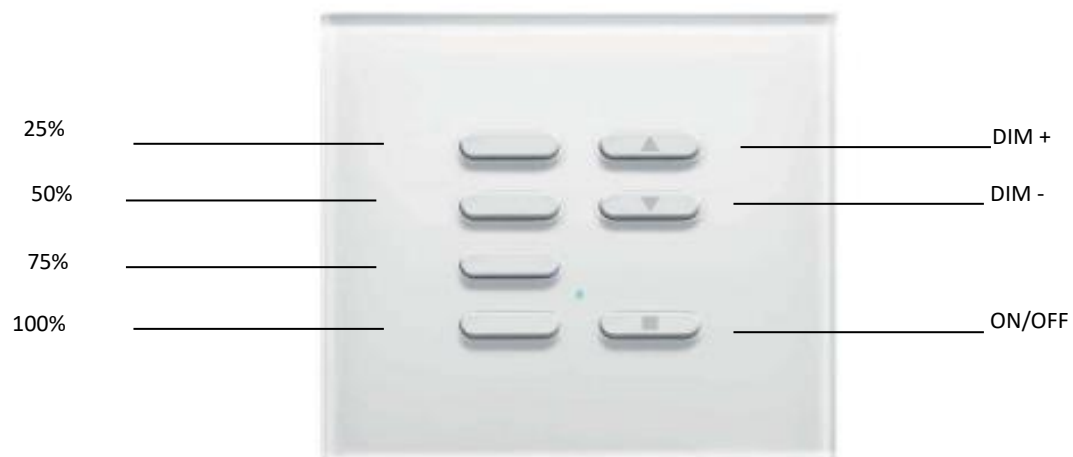




FICHE
TECHNIQUE

Récepteur variateur sortie analogique 0/1 – 10V

ACCESSOIRES :



Télécommande 7 canaux

Référence : 37210701