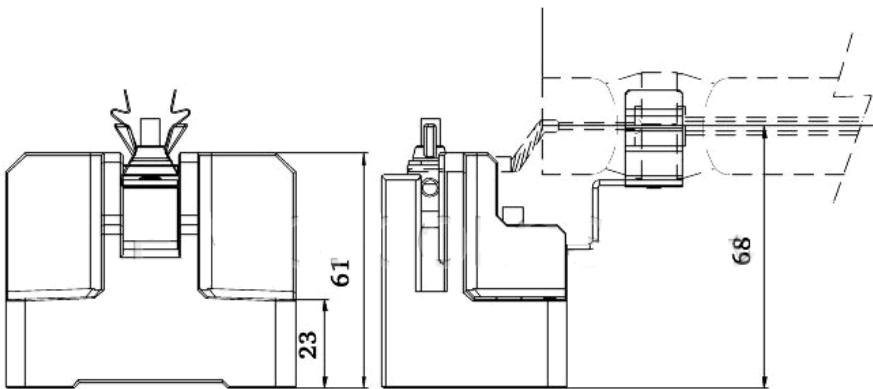
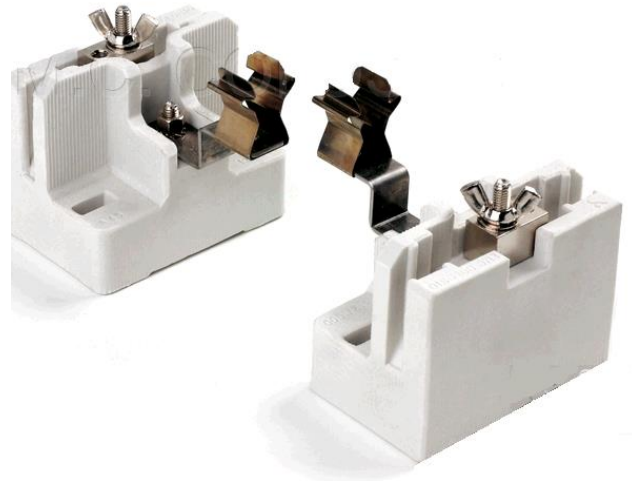


Douille lampe à décharge 1000W

Caractéristiques produit :

- Tension nominale : 1000V
- Courant nominale : 12A
- Température de fonctionnement : 280°C
- Bornes à vis
- Surtension : catégorie II
- Degré de pollution : catégorie II
- Protection IP00
- Corps : porcelaine
- Poids : 620g



Référence : 44-A45B

