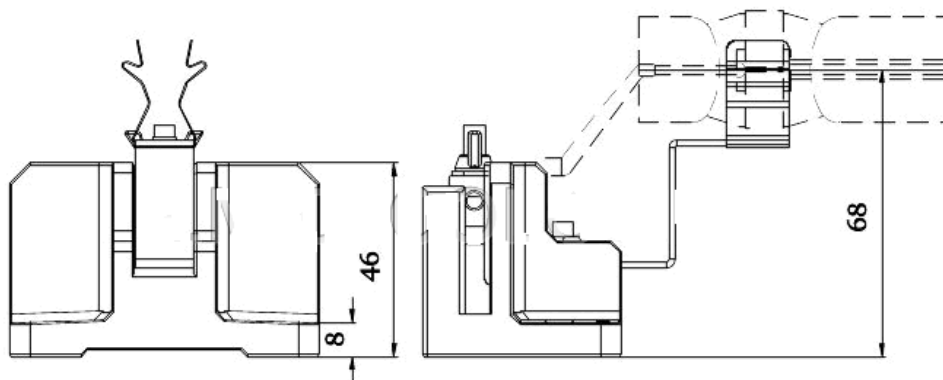




# Douille lampe à décharge 2000W

## Caractéristiques produit :

- Tension nominale : 1000V
- Courant nominale : 12A
- Température de fonctionnement : 280°C
- Bornes à vis
- Surtension : catégorie II
- Degré de pollution : catégorie II
- Protection IP00
- Corps : porcelaine
- Poids : 400g



**Référence : 44-A45C**

