



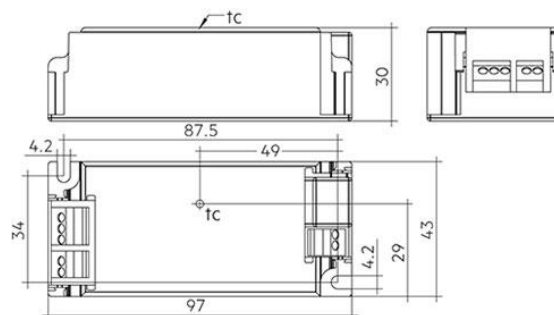
FICHE
TECHNIQUE

Driver LC 25W

Ajustable 350-600mA

CARACTÉRISTIQUES :

- * Peut être utilisé comme encastrement de luminaire ou LED Driver indépendant avec serre-câbles encliquetable
- * Driver LED à courant constant
- * Pour luminaires de classe de protection I et II
- * Protection thermique (EN 61347-2-13 C5e)
- * Courant de sorti réglable entre 350-600 mA, en 5 niveaux avec la technologie de plug (courant pré-réglé sur 350mA)
- * Puissance de sortie max. 26,4W
- * Durée de vie nominale jusqu'à 100 000h



Version capoté disponible

Références :

1x 1203356025

2x 1228001699



Compatible



Downlights
Dimmable



FICHE
TECHNIQUE

Driver LC 25W

Ajustable 350-600mA

Caractéristiques techniques	
Référence	1203356025
Gamme de tension d'alimentation	220-240V
Plage de tension d'alimentation AC	198-264V
Fréquence réseau	50/60Hz
Courant de sortie ajustable (par plug)	350-400-450-500-600mA
Puissance de sortie min.	9.5W
Puissance de sortie max.	26.4W
Dimensions L x l x H	97 x 43 x 30 mm
Courant d'entrée max (à 230V, 50 Hz, pleine charge)	0.138 A
Protection contre les surtensions	320 V AC, 1h
Puissance absorbée typique (à 230 V, 50Hz, pleine charge)	30.5W
Tension de sortie max. (U-OUT)	60V
Efficacité typique (à 230V, 50Hz, pleine charge)	88%
λ (à 230V, 50Hz, pleine charge)	0.95
Tolérance de courant de sortie	$\pm 7.5\%$
Pic de courant de sortie max.	\leq courant de sortie + 12.5%
THD (à 230V, 50Hz, pleine charge)	<10%
Courant de sortie à ondulation résiduelle NF (<120Hz)	$\pm 5\%$
Temps d'amorçage (avec 230V, 50Hz, pleine charge)	$\leq 0.5s$
Temps de déconnexion (à 230V, 50Hz, à pleine charge)	$\leq 0.5s$
Temps de maintien en cas de coupure de courant (sortie)	0s
Température ambiante t_a (pour une durée de vie de 50 000h)	50°C
Température de stockage	-40... +80°C
Durée de vie	Jusqu'à 100 000h



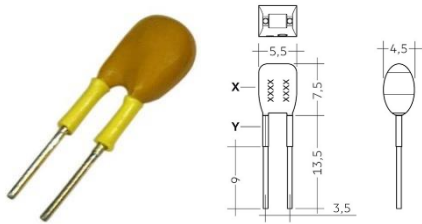
FICHE
TECHNIQUE

Driver LC 25W

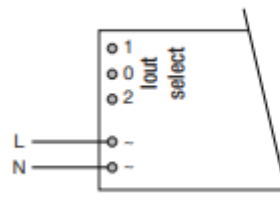
Ajustable 350-600mA

Type	Courant de sortie	Tension directe min.	Tension directe max.	Puissance de sortie min.	Puissance de sortie max.	lout select	Résistance
LC 25W 350 - 600mA	350 mA	27 V	44 V	9.45W	15.4 W	-	-
	400 mA	27 V	44 V	10.8W	17.6 W	0-1	ADV Type E* <i>Ref. 1294000000</i>
	450 mA	27 V	44 V	12.15W	19.8 W	0-1	ADV Type A* <i>Ref. 1295000000</i>
	500 mA	27 V	44 V	13.5W	22.0 W	0-2	ADV Type F* <i>Ref. 1293000000</i>
	600 mA	28 V	44 V	16.8W	26.4 W	0-2	ADV Type A* <i>Ref. 1295000000</i>

*Résistance préétablie pour le réglage du courant Type A, E ou F.

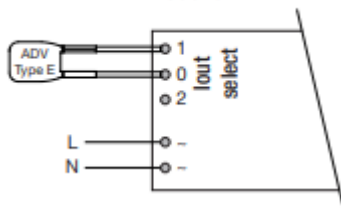


350 mA: Sans plug



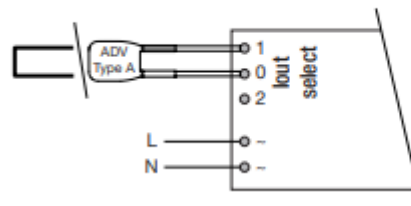
Terminal 0 et 1 connecté avec résistance ADV type E

400 mA:

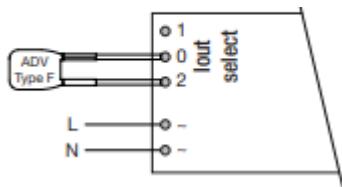


Terminal 0 et 1 connecté avec résistance ADV type A

450 mA:



500 mA: Terminal 0 et 2 connecté avec résistance ADV type F



600 mA: Terminal 0 et 2 connecté avec résistance ADV type A

