

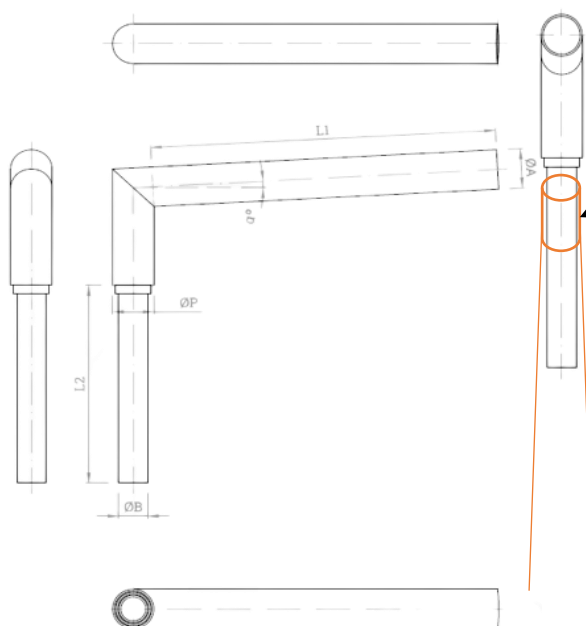
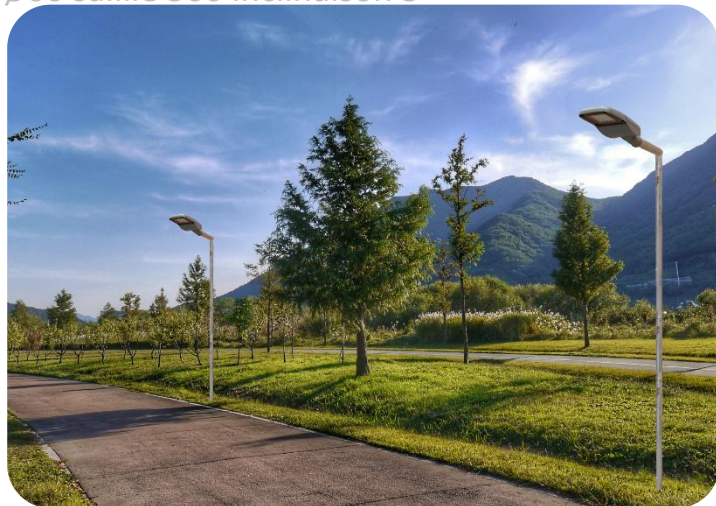


FICHE  
TECHNIQUE

# Crosse simple

## Top de mât pour terminaison mât Ø60mm

Version à emmanchement (introduction dans mât)  
Ø60 saillie 500 inclinaison 5°



Mât :  
Terminaison Ø60mm

← Prévoir perçage et taraudage du  
mât pour mise en place de vis  
pointeaux (non fournies avec la  
crosse)

← Mât cylindro-conique

Référence	L1	L2	ØP	a°	ØA	ØB
7100058160	500mm	300mm	60mm	3	60mm	42mm

\*Sur demande : Nous consulter pour mât terminaison Ø70, Ø76, Ø80, Ø90 ou Ø100mm.

## Existe aussi :

En double :



En triple :

