



FICHE
TECHNIQUE

LANTERNE CITY

Solar

Luminaire fonctionnel ou de voirie au design
aérodynamique et plat avec faible résistance au vent

AVANTAGES :

- * Autonomie jusqu'à 4 nuits sans ensoleillement ni senseur de présence (PIR)
- * Haute efficacité. Jusqu'à 142lm/W réels
- * Installation facile
- * Connectivité Bluetooth ou Wi-Fi en option (APP)
- * Réduction de flux programmable



Référence : 7210384123

EMPLOIS :

- * Zones rurales
- * Zones résidentielles
- * Zones sans accès au réseau électrique



FICHE
TECHNIQUE

LANTERNE CITY Solar

Corps :

Boîtier en acier galvanisé et peint avec une peinture anticorrosion. Les batteries et équipements électroniques y sont logés. De même, il maintient le panneau photovoltaïque avec le degré d'inclinaison approprié pour chaque latitude. S'adapte à toute taille de panneau photovoltaïque vers le sud. Cette rotation est indépendante de la position du luminaire. Dispose de refroidissement par convection.

Mât :

Mât cylindro-conique ou cylindrique de 6 mètres, en acier laminé S-235-JR galvanisé à chaud, de 100mm de diamètre avec une épaisseur de 3mm. La partie supérieure est mécanisée afin de pouvoir incorporer une console pour le luminaire.

Visserie :

Visserie en acier inoxydable

Batterie :

Batterie de LiFePO₄ de 24Vdc et 30Ah. (60Ah en option)

Panneau photovoltaïque :

Panneau photovoltaïque polycristallin de 250Wp (autres puissances disponibles)

Contrôleur de charge :

Système de gestion de la charge des batteries de LiFePO₄ à partir du panneau photovoltaïque au moyen de la technologie MPPT. Inclut un driver de courant constant pour alimenter le module de LEDs du luminaire fonctionnel, situé dans le mât. Ce driver est programmable sur courant et permet la réduction de flux à minuit sur 6 niveaux, fixés de manière temporisée à partir de l'allumage ou au moyen de tranches horaires grâce à l'horloge interne.

Lanterne City :

Luminaire LED de type fonctionnel, avec 24 LEDs de haute efficacité, puissance maximale 60W, température de couleur 3000°K, 4000°K, Ambre, 18 ourbes de distribution lumineuse au choix. Ancrage sur tube de 60mm de diamètre, rotule ajustable +/-15°. Ouverture facile sans outils.

Finitions :

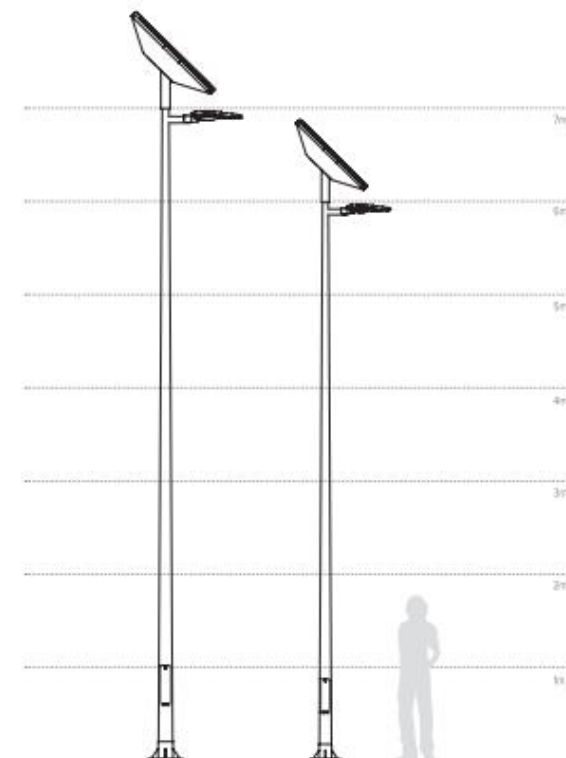
Luminaire : Revêtement en peinture poudre polyester, par pulvérisation électrostatique sublimée par cuisson. Résistant à la corrosion. Coloris RAL 9022.

Boîtier : Prégalvanisé et revêtement de peinture poudre polyester, par pulvérisation électrostatique sublimée par cuisson. Résistant à la corrosion. Coloris RAL 9022.

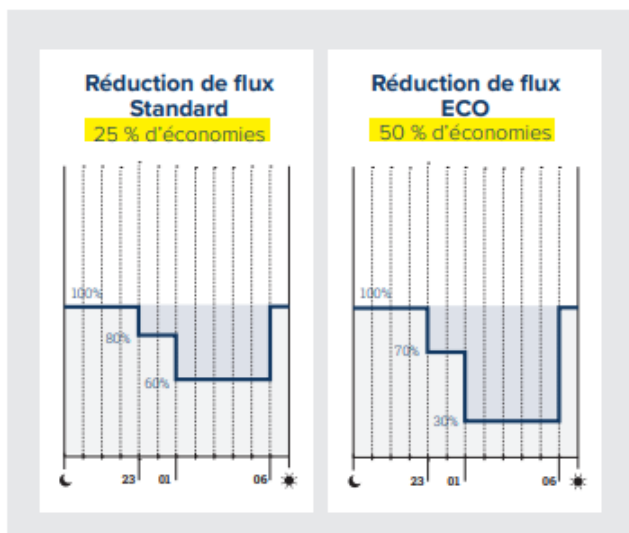
Mât et console : Galvanisé ou revêtement de peinture poudre polyester, par pulvérisation électrostatique sublimée par cuisson. Résistant à la corrosion. Coloris RAL 9022.

LANTERNE CITY Solar

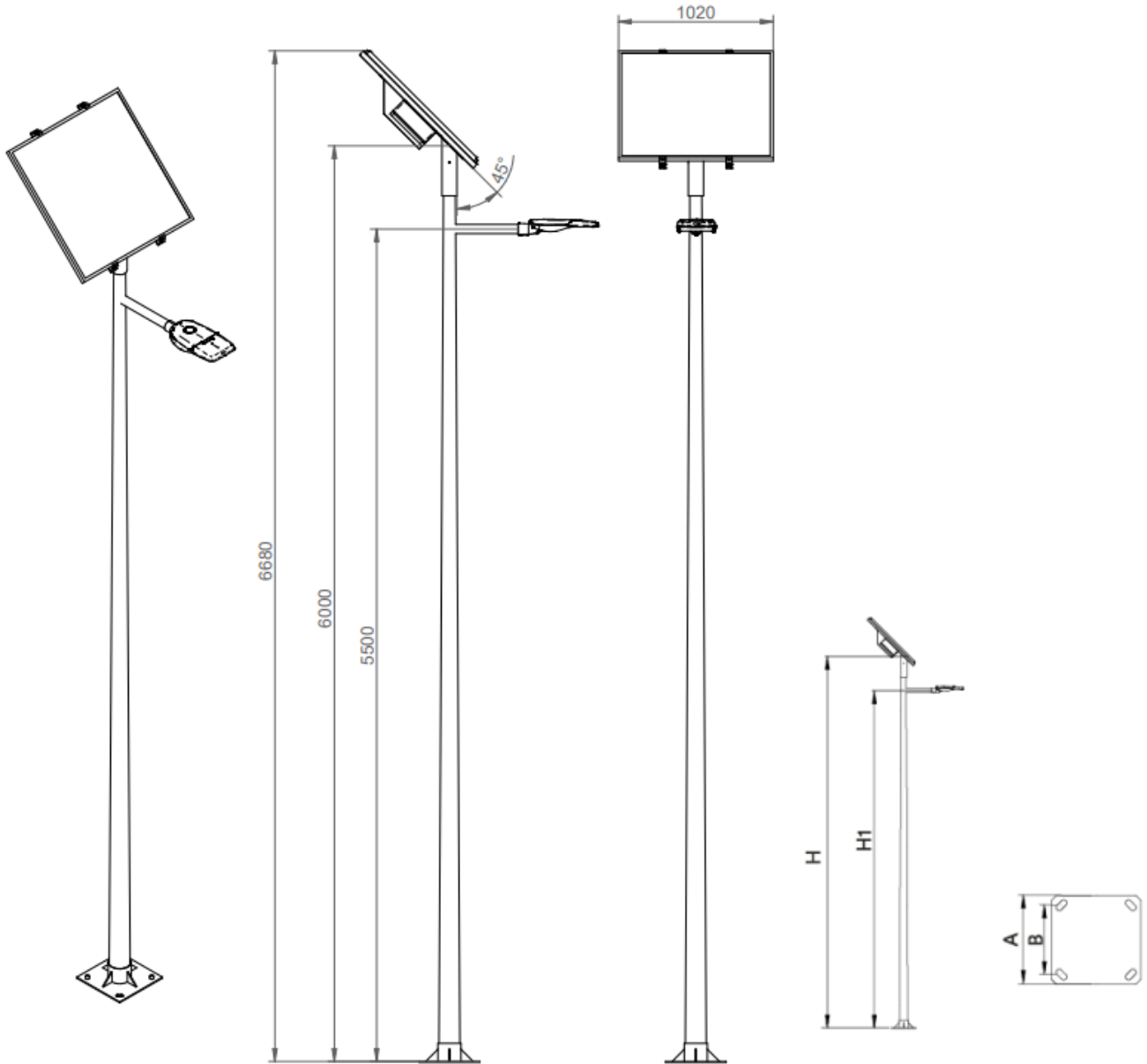
Hauteur du mât	6 mètres
Type du mât	Cylindro-conique ou cylindrique
Hauteur de l'ensemble lumineux	Jusqu'à 6.5 mètres
Résistance au vent	29m/s
Boitier, Peinture anticorrosion	Peinture tropicalisée
Batterie LifePO4	24Vdc 30Ah (60Ah en option)
Profondeur de décharge maximale	80%
Temps de chargement de la batterie	3 heures
Panneau photovoltaïque puissance de pic	230Wp polycristallin (autres puissances disponibles)
Contrôleur de charge	MMPT (Chargeur + driver)
Double protection de décharge	Protecteur BMS dans la batterie. Portecteur du niveau minimum de décharge dans le contrôleur de charge
Classe électrique	Classe III
Luminaire fonctionnel puissance maximale	60W (réglable)
Réduction du flux	6 niveaux de réduction de flux (contrôle horaire)
Télécontrôle Bluetooth APP	En option, au moyen d'une application mobile
Température de couleur	3000°K - 4000°K - Ambre
Efficacité lumineuse réelle	>140lm/W
Distribution lumineuses disponibles	18
Autonomie sans capteur de présence	Jusqu'à 4 nuits sans ensoleillement



Batterie	Puissance Luminaire (W)	Autonomie (nuits)	
		Réduction de flux standard	Réduction de flux ECO
1 440Wh	60	3	4



LANTERNE CITY Solar



Ref.	Ø	H	H1	A	B	T
7210384123	60	6000	5500	400	300	M22X700