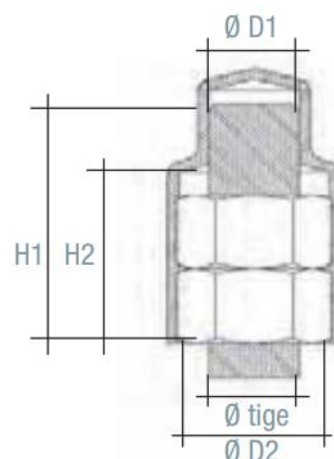


Capuchons pour tiges de scellement



Caractéristiques :

- Les capuchons de protection assurent une parfaite protection contre la corrosion des ensembles écrous-tiges filetées
- Ils permettent ainsi un démontage très facile des écrous
- Les capuchons sont fournis sans graisse et prévus pour 1 et/ou 2 écrous



Code	Ø Tige	Nombre d'écrou	Diamètre (mm)		Hauteur (mm)	
			D1	D2	H1	H2
31100081	M14/16	2	14	28	38	27
31100053	M18	1	18	30	51	17
31100055	M24	1	24	40.5	63	22