

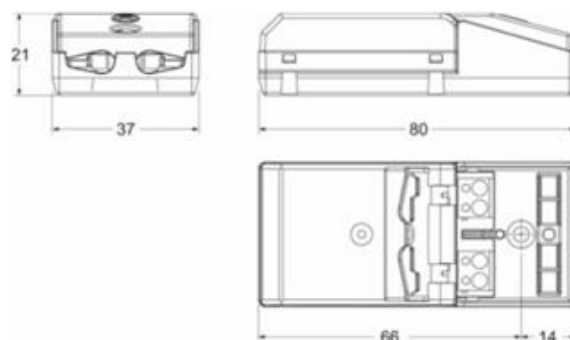


## FICHE TECHNIQUE

# Convertisseur LED 500mA Courant constant

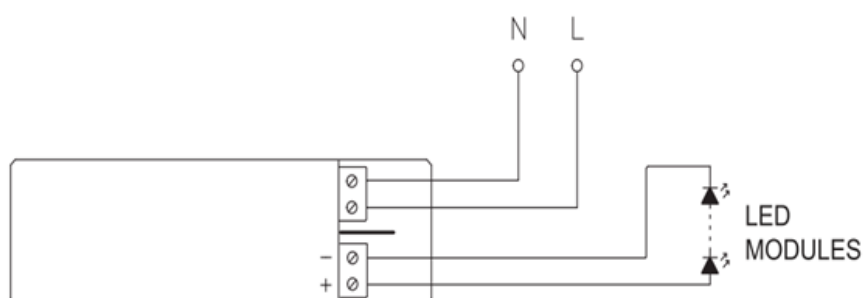
### CARACTÉRISTIQUES :

- Tension d'entrée : 230V – 50/60HZ.
- Sortie : 500mA.
- Puissance sortie : Mini 4.5W, Maxi 10W
- Température ambiante : -25..+50°C.
- Tc : 75°C.
- Protection : IP20, usage intérieur.
- Protection contre les courts circuits et circuit ouvert.
- Protection contre les surcharges.
- Classe II avec protection thermique incorporée.
- Facteur de puissance élevée.
- Ensemble avec couvre-borne et serre-câble pour utilisation indépendante.

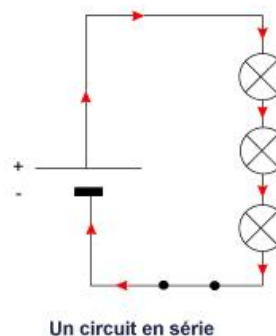


Code	Sortie Secondaire	Puissance (W)	Quantité	Dimension A x B x C x D
1105001020	500mA	10W	1	80x66x37x21

### Schéma de raccordement :



Les flèches rouges indiquent le sens du courant.



Un circuit en série