

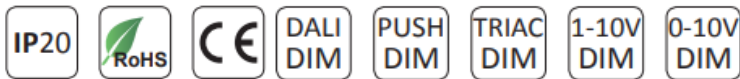


## Contrôleur LED 12/24/36V – 240/480/720W - DIM DALI + PUSH + 0 ou 1-10V + TRIAC

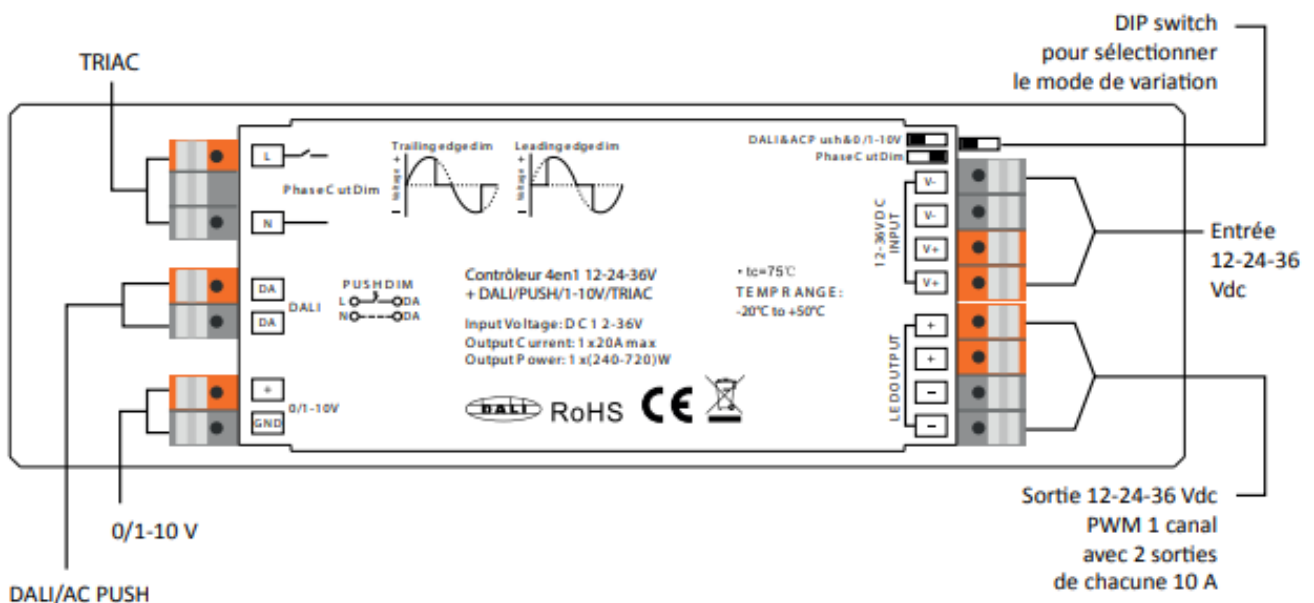


### Caractéristiques :

- IP20
- Multifonction 4 en 1
- Dimmable de 0% à 100% par DALI/PUSH-0...1-10V/TRIAC (phase montante et/ou descendante)
- DIP SWITCH pour sélectionner le mode de variation
- Ta : -20°C à +50°C
- Compatible avec tous les systèmes DALI du marché et variateurs universels à coupure de phase

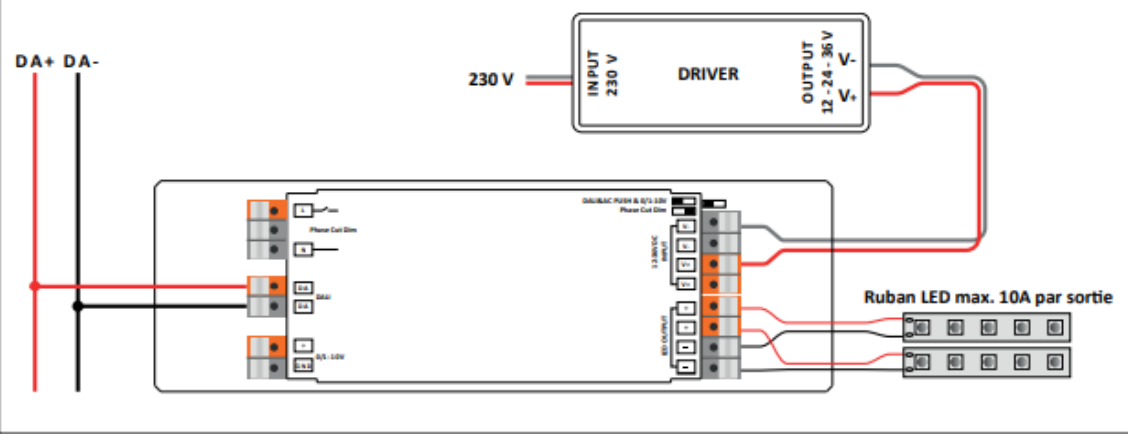


Référence	Tension d'entrée	Courant de sortie	Tension de sortie	Puissance	Dimensions (mm) Long x Larg. x Haut (entraxe)
1770116012	12 – 24 – 36V	20A	12V	240W	28 x 54 x 170 (158)
			24V	480W	
			36V	720W	

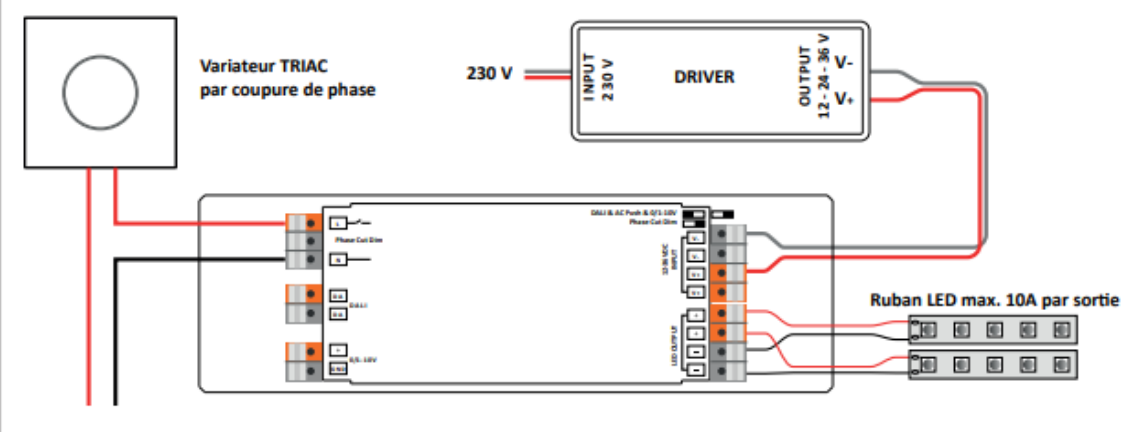


# Schémas de câblage :

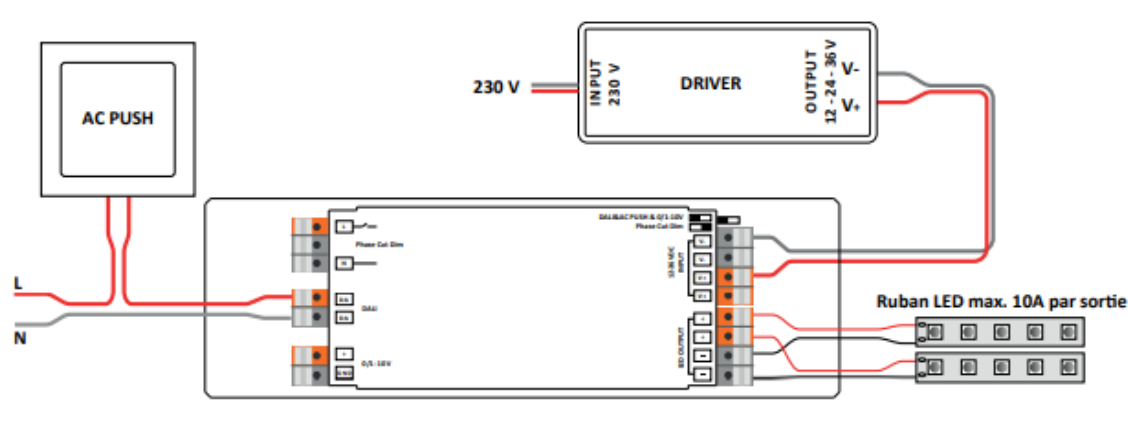
## DALI



## TRIAC



## PUSH



## 0/1-10V

