



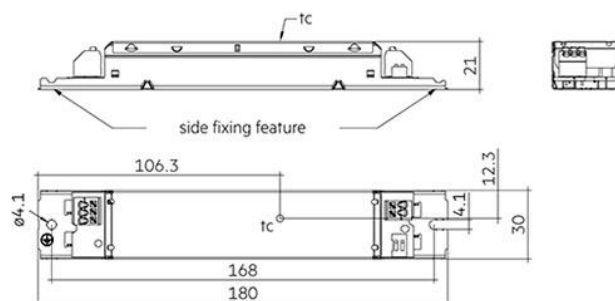
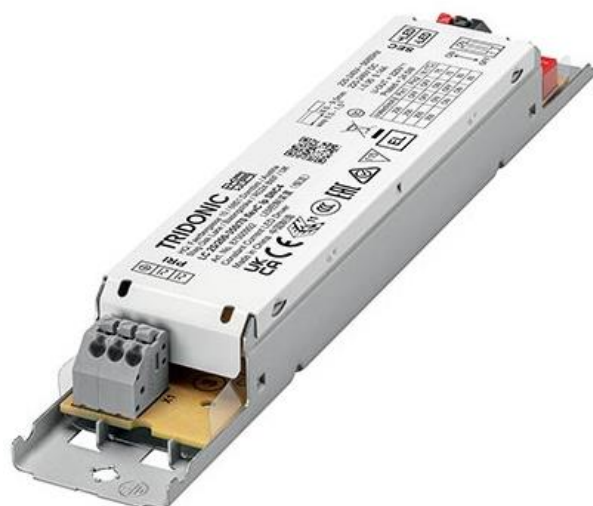
FICHE  
TECHNIQUE

# Driver LC 25W

## Ajustable 200-350mA

### CARACTÉRISTIQUES :

- \* Driver LED à courant constant pour l'encastrement des luminaires
- \* Pour luminaires de classe de protection I
- \* Protection thermique (EN 61347-2-13 C5e)
- \* Courant de sorti fixe sélectionnable 200, 250, 300 et 350mA
- \* Puissance de sortie max. 24.5W
- \* Jusqu'à 86% d'efficacité
- \* Durée de vie nominale jusqu'à 50 000h
- \* 5 ans de garantie



Compatible avec :





FICHE  
TECHNIQUE

## Driver LC 25W

Ajustable 200-350mA

Caractéristiques techniques	
Référence	1244235025
Gamme de tension d'alimentation	220-240V
Plage de tension d'alimentation AC	198-264V
Courant de fuite (à 230V, 50Hz, pleine charge)	< 450 $\mu$ A
Fréquence réseau	0/50/60 Hz
Courant de sortie ajustable	200 / 250 / 300 / 350 mA
Plage de puissance de sortie	5-24.5W
Dimensions L x l x H	180 x 30 x 21 mm
Courant d'entrée max (à 230V, 50 Hz, pleine charge)	0.14A
Protection contre les surtensions	320Vac, 2h
Tension de sortie max. (U-OUT)	320V
Efficacité typique (à 230V, 50Hz, pleine charge)	86%
$\lambda$ (à 230V, 50Hz, pleine charge)	0.95
Tolérance de courant de sortie	$\pm$ 7.5%
THD (à 230V, 50Hz, pleine charge)	<15%
Courant de sortie à ondulation résiduelle NF (<120Hz)	$\pm$ 5%
Temps d'amorçage (avec 230V, 50Hz, pleine charge)	$\leq$ 0.6s
Temps de déconnexion (à 230V, 50Hz, à pleine charge)	$\leq$ 0.5s
Temps de maintien en cas de coupure de courant (sortie)	0s
Température ambiante $t_a$ (pour une durée de vie de 50 000h)	60°C
Température de stockage	-40...+80°C
Durée de vie	50 000h



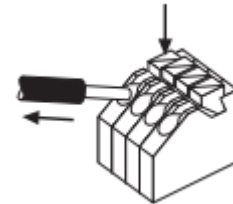
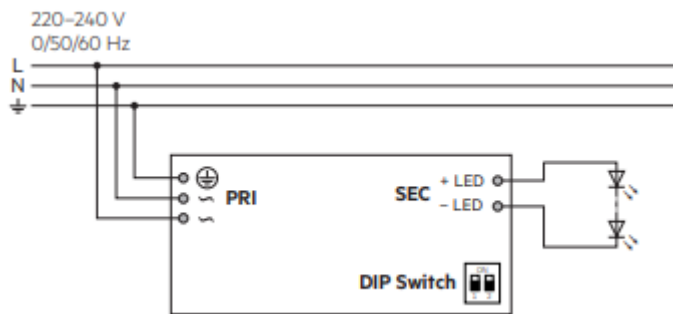
FICHE  
TECHNIQUE

## Driver LC 25W

### Ajustable 200-350mA

Type	Courant de sortie	Tension directe min.	Tension directe max.	Puissance de sortie min.	Puissance de sortie max.	Puissance absorbée typique	Consommation typique	lout select
LC 25W 200- 350mA	200mA	25V	70V	5W	14.0W	17W	80mA	1=off / 2=off
	250mA	25V	70V	6.25W	17.5W	21W	100mA	1=off / 2=on
	300mA	25V	70V	7.5W	21.0W	25W	120mA	1=on / 2=off
	350mA	25V	70V	8.75W	24.5W	29W	140mA	1=on / 2=on

Installation / Câblage :



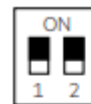
*Libération du câblage*

Appuyez sur le bouton-poussoir et retirez le câble par l'avant

Réglage du courant :

**⚠** Réglez le courant par interrupteur DIP **après la mise hors tension**. Utilisation du commutateur DIP uniquement **après coupure secteur**.

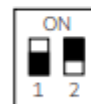
**200 mA:** Switch 1 = Off, Switch 2 = Off



**250 mA:** Switch 1 = Off, Switch 2 = On



**300 mA:** Switch 1 = On, Switch 2 = Off



**350 mA:** Switch 1 = On, Switch 2 = On

