



FICHE
TECHNIQUE

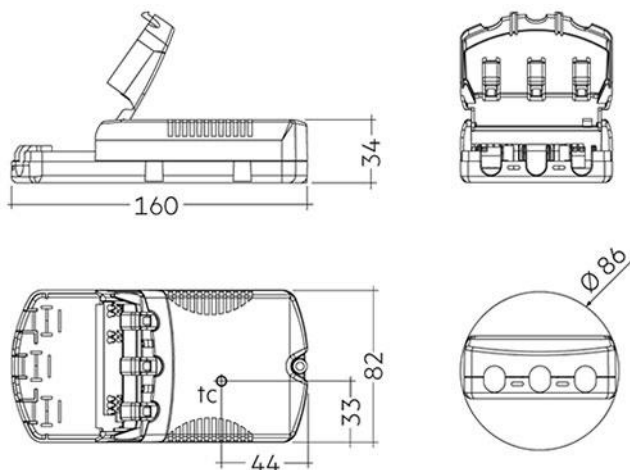
Driver LC 45W

Ajustable 450-1050mA

NFC

CARACTÉRISTIQUES :

- * Convertisseur indépendant à LED à courant constant
- * Courant de sortie paramétrable entre 450 et 1050mA avec **DALI** ou **NFC**
- * **Graduable avec DALI-2**
- * Plage de gradation 1 -100% (min. 5mA)
- * Puissance de sortie max. 45W
- * Jusqu'à 88% d'efficacité
- * Consommation en veille <0.5W
- * IP20
- * Pour des diamètres de câbles jusqu'à 2.5mm²
- * Durée de vie nominale jusqu'à 100 000h
- * 3 ans de garantie



Compatible avec :



Dalles LED



FICHE
TECHNIQUE

Driver LC 45W

Ajustable 450-1050mA

NFC

Caractéristiques techniques	
Référence	1287500923
Gamme de tension d'alimentation	220-240V
Plage de tension d'alimentation AC	198-264V
Fréquence réseau	0/50/60Hz
Courant de sortie réglable par pas de 1mA (NFC- DALI-2)	450-1050mA
Puissance de sortie min.	24.3W
Puissance de sortie max.	45.0W
Dimensions L x l x H	160 x 82 x 34 mm
Courant d'entrée typique en tension à vide	<28mA
Protection contre les surtensions	320 V AC, 48h
Puissance absorbée typique (à 230 V, 50Hz, pleine charge)	51.1W
Tension de sortie max. (U-OUT)	60V
Efficacité typique (à 230V, 50Hz, pleine charge)	88%
λ (à 230V, 50Hz, pleine charge)	0.95
Tolérance de courant de sortie	$\pm 5\%$
Pic de courant de sortie max.	\leq courant de sortie + 20%
THD (à 230V, 50Hz, pleine charge)	<10%
Courant de sortie à ondulation résiduelle NF (<120Hz)	$\pm 5\%$
Temps d'amorçage (avec 230V, 50Hz, pleine charge)	$\leq 0.4s$
Temps de déconnexion (à 230V, 50Hz, à pleine charge)	$\leq 0.2s$
Température ambiante ta (pour une durée de vie de 50 000h)	-20...+50°C
Durée de vie	Jusqu'à 100 000h

Certifications

NFC))) IP20 SELV



FICHE
TECHNIQUE

Driver LC 45W

Ajustable 450-1050mA

NFC

Type	Courant de sortie	Tension directe min.	Tension directe max.	Puissance de sortie max.	Puissance absorbée typique	Consommation typique
LC 45W 450 - 1050mA	450mA	27V	54.0V	24.3W	27.6W	133mA
	500mA	27V	54.0V	27.0W	30.6W	143mA
	600mA	27V	54.0V	32.4W	36.5W	167mA
	700mA	27V	54.0V	37.8W	42.5W	192mA
	800mA	27V	54.0V	43.2W	48.6W	218mA
	900mA	27V	50.0V	45.0W	50.5W	228mA
	1050mA	27V	42.9V	45.0W	51.1W	229mA

