



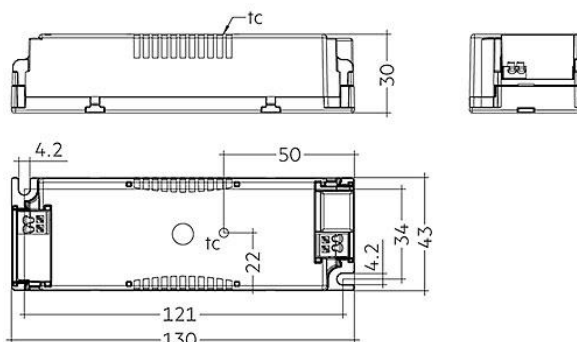
FICHE  
TECHNIQUE

# Driver LC 60W

700mA

## CARACTÉRISTIQUES :

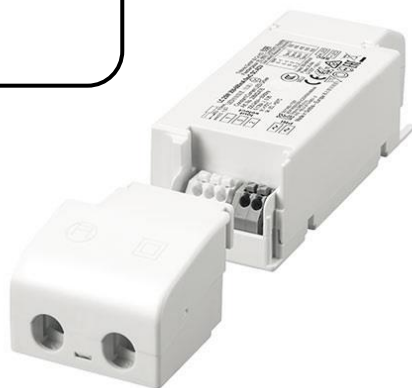
- \* Peut être utilisé comme encastrément de luminaire ou LED Driver indépendant avec serre-câbles encliquetable
- \* Driver LED à courant constant
- \* Pour luminaires de classe de protection I et II
- \* Protection thermique (EN 61347-2-13 C5e)
- \* Courant de sorti 700mA
- \* Puissance de sortie max. 60.2 W
- \* Durée de vie nominale jusqu'à 50 000h



Version capoté disponible

Référence des capots :

1228001699



Compatible avec :



Pavé LED



FICHE  
TECHNIQUE

## Driver LC 60W 700mA

Caractéristiques techniques	
Référence	1214700060
Gamme de tension d'alimentation	220-240 V
Plage de tension d'alimentation AC	198 – 264 V
Fréquence réseau	50/60 Hz
Courant de sortie	700mA
Puissance de sortie min.	32.9W
Puissance de sortie max.	60.2W
Dimensions	130 x 43 x 30mm
Courant d'entrée max (à 230V, 50Hz, pleine charge)	0.28A
Protection contre les surtensions	320Vac, 1h
Puissance absorbée typique (à 230V, 50Hz, pleine charge)	68W
Tension de sortie max. (U-OUT)	86V
Efficacité typique (à 230V, 50Hz, pleine charge)	90%
$\lambda$ (à 230V, 50Hz, pleine charge)	0.95
Tolérance de courant de sortie	$\pm 7.5\%$
Pic de courant de sortie max.	$\leq$ courant de sortie +12.5%
THD (à 230V, 50Hz, pleine charge)	$< 10\%$
Courant de sortie à ondulation résiduelle NF (<120Hz)	$\pm 5\%$
Temps d'amorçage (avec 230V, 50Hz, pleine charge)	$\leq 0.5s$
Temps de déconnexion (à 230V, 50Hz, pleine charge)	$\leq 0.5s$
Temps de maintien en cas de coupure de courant (sortie)	0s
Température ambiante $t_a$ (pour une durée de vie de 50 000h)	50°C
Température de stockage	-40...+80°C
Durée de vie	Jusqu'à 50 000h

Type	Courant de sortie	Tension directe min.	Tension directe max.	Puissance de sortie min.	Puissance de sortie max.
LC 60W 700mA	700mA	47 V	86 V	32.9 W	60.2 W