



FICHE
TECHNIQUE

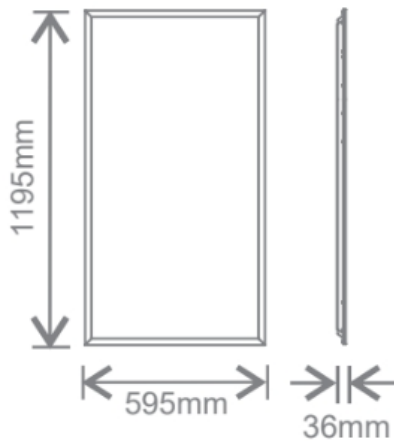
DALLE LED

Alden II Backlit Pro

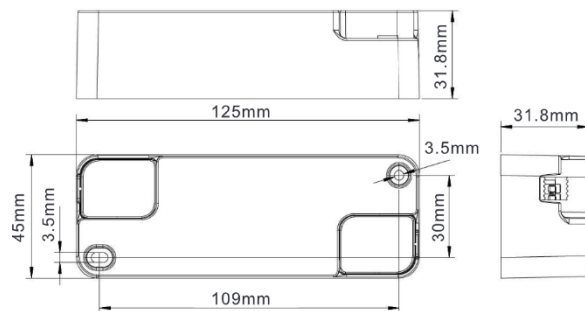
1 200 x 600

Présentation générale :

Tension	220-240 Vac 50-60Hz
IRC	>82
Durée de vie	40 000h
Facteur de puissance	-20°C à 40°C
Châssis	Cadre en aluminium thermo-laqué
Diffuseur	Polycarbonate (TP(a))



Dimensions Driver





FICHE
TECHNIQUE

DALLE LED

Alden II Backlit Pro

1 200 x 600

Caractéristiques :

- * Température de couleur paramétrable (3000°K/4000°K /6500°K)
- * Diffuseur classé TP (a), résistant au feu, autoextinguible et **traitement anti jaunissement et noircissement**
- * IP44 si montage en encastré
- * Anti-scintillement
- * Diffuseur recouvrable par un isolant thermique
- * UGR<19 selon norme BS EN12464

Référence	81071660
Puissance	45W
Température de couleur	3000°K / 4000°K / 6500°K
Courant (mA)	206
Tension	220-240Vac 50-60Hz
Flux lumineux	3000°K = 5 000lm 4000°K = 5 200lm 6500°K = 5 000lm
Durée de vie	40 000h
IRC	>82
UGR	>19
Retrofit	Oui
Facteur de puissance	0.95
IP	IP 20 à l'arrière / IP 44 à l'avant
IK	IK04
Classe de protection	Classe II driver, Classe III dalle led
Dimensions	1 195 x 595 x 36mm
Poids	3.65kg
Température ambiante	-20°C à +40°C
Flux lumineux de secours	550lm