

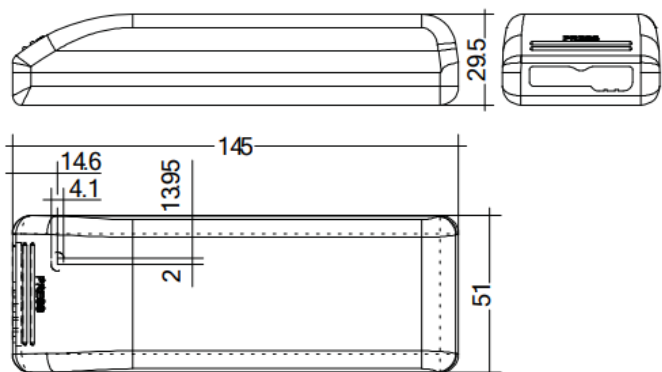


FICHE
TECHNIQUE

Driver LCBU 25W 12V

DESCRIPTION :

- * Graduable par gradateur à coupure de phase en amont et en aval
- * Plage de gradation typ. 5 – 100 % (en fonction du gradateur)
- * Classe de protection IP20
- * Bornier à vis
- * Câble de raccordement, section 0,5 – 2,5 mm²
- * TBTS
- * Tension de sortie 12 Vcc
- * Puissance de sortie 25 W
- * Durée de vie nominale de 50 000 h (avec ta max. 50 °C et un taux de défaillance ≤ 0,2 % pour 1000 h)
- * 5 ans de garantie



CARACTÉRISTIQUES :

- * Boîtier: polycarbonate, blanc
- * Dimensions compactes
- * Protection contre les surcharges
- * Protection contre les courts-circuits
- * Protection contre la tension à vide



FICHE
TECHNIQUE

Driver LCBU 25W

12V

Caractéristiques techniques	
Référence	1289800290
Gamme de tension d'alimentation	220-240V
Plage de tension d'alimentation AC	198-264V
Fréquence réseau	50 / 60 Hz
Courant nominal type (à 230V, 50Hz, à pleine charge)	135mA
Λ à pleine charge	0.97
Λ sur l'ensemble de la plage de fonctionnement (minimum)	0.75C
Courant de sortie typique avec ondulation résiduelle (à 230V, 50Hz, pleine charge)	$\pm 30\%$
Sortie P ST LM (à pleine charge)	≤ 1
Sortie SVM (à pleine charge)	≤ 0.4
Temps d'amorçage (avec 230V, 50Hz, pleine charge)	$\leq 0.1s$
Temps de déconnexion (à 230V, 50Hz, à pleine charge)	$\leq 0.1s$
Temps de maintien en cas de coupure de courant (sortie)	0 s
Température ambiante (ta)	-25...+50°C
Température ambiante ta (pour une durée de vie de 50 000h)	50°C
Température max. du boîtier tc	75°C
Température de stockage ts	-40...+85°C
Durée de vie	Jusqu'à 50 000h
Garantie	5 ans
Dimensions L x l x H	145 x 51 x 29.5 mm

Efficacité à pleine charge	Efficacité avec charge min	Courant de sortie	Tension de sortie CC	Tension de sortie CC max.	Puissance d'entrée max.	Plage de puissance de sortie
83%	77%	2.100mA	11 – 15V	15V	30W	8-25W