



FICHE
TECHNIQUE

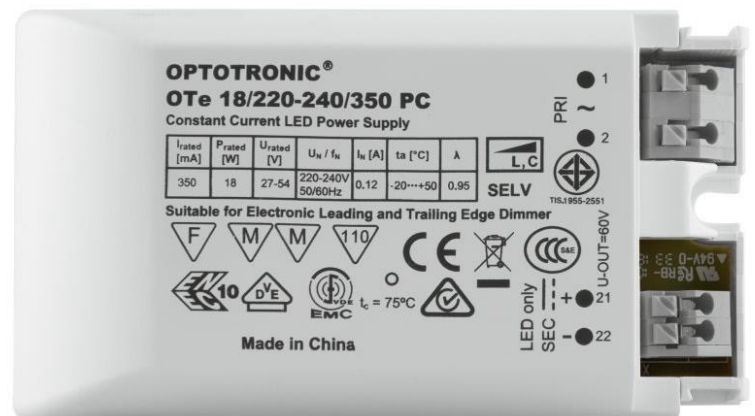
Alimentation LED

18W

Compact à courant constant - TRIAC

CARACTÉRISTIQUES :

- * Tension d'alimentation : 220 à 240V
- * Pour luminaires de classe I et II
- * Boîtier compact pour montage dans des espaces très restreints
- * Dimmable au primaire par coupure de phase.

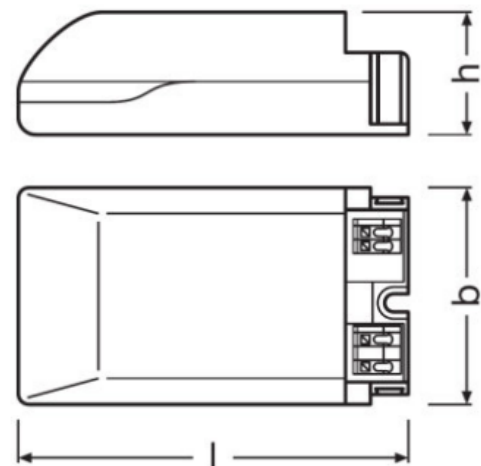


Ref. 5080180352



Cache borne en supplément
pour montage indépendant

Ref. 5000000002



Dimensions produits	
Longueur	95.0 mm
Largeur	53.0 mm
Hauteur	30.0 mm
Poids	93 g



FICHE
TECHNIQUE

Alimentation LED 18W

Compact à courant constant – TRIAC

Caractéristiques techniques	
Référence	5080180352
Tension nominale	220...240V
Fréquence du réseau	50/60 Hz
Tension à l'entrée	198...264V
Facteur de puissance λ	0.97
Puissance dissipée	3.0W
Courant d'appel	5A
Efficacité à pleine charge	86%
Tension de sortie	27...54V
U-OUT	50V
Courant de sortie	350 mA
Tolérance de courant de sortie	$\pm 10\%$
Puissance de sortie	19W
Sélection de courant	Courant fixe
Type de protection	IP20
Plage de température ambiante	-20...+50°C
Durée de vie	50 000h