



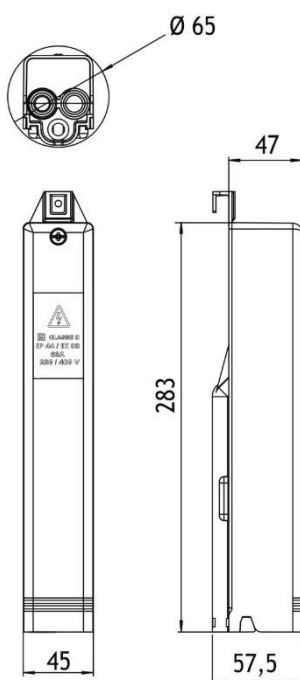
FICHE
TECHNIQUE

Coffret classe II

+ coupe circuit + neutre 10x38 + parafoudre

DESCRIPTIF TECHNIQUE :

- * Ce boîtier est destiné à être installé dans un candélabre de diamètre intérieur 65mm
- * Coffret classe 2 / IP44 / IK08
- * Dimensions extérieures : 283 x 45 x 58 mm
- * Ouverture/ fermeture réalisée par vis zinguée imperdable
- * Equipé d'un bornier 2 étages 4 x 1.5 à 10mm²
- * 1 coupe circuit uni + neutre 10 x 38 + cartouche fusible 4A + parafoudre type 2-3
- * Fusible gG 4A fourni



CARACTÉRISTIQUES

Référence	31488920
Couleur	Transparent
Matière complète	Polycarbonate
Mode de pose	Dans le candélabre
Capacité de raccordement	Cuivre câblé 4 à 10mm ² Aluminium câblé 4 à 10 mm ²
Section de câble max. (mm ²)	10
Classe de protection	II
Nombre de câble	2
Application parafoudre	Oui
Nombre de porte-fusible	1
Largeur de la trappe de visite	50 mm
Longueur de la trappe de visite	300 mm
T° utilisation	-25°C à +40°C