



FICHE
TECHNIQUE

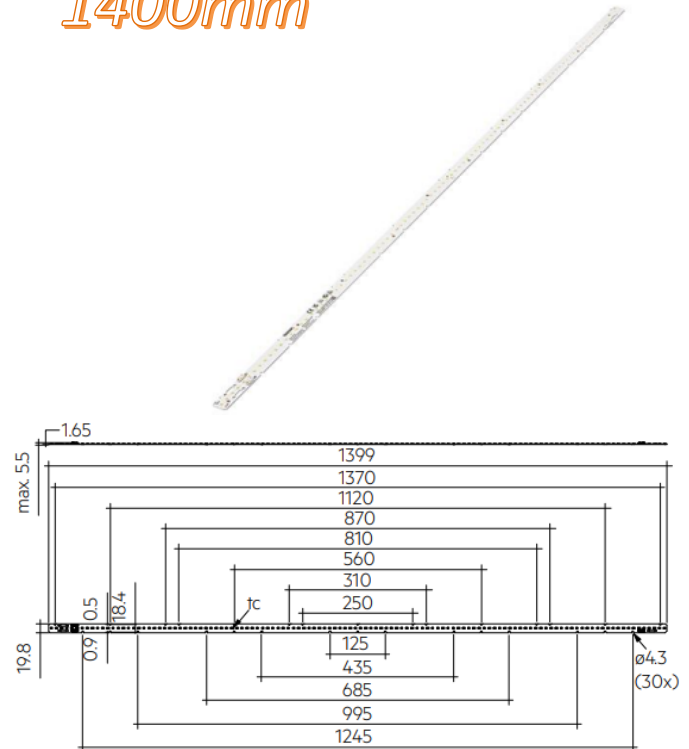
Module LED

linéaire

1400mm

CARACTÉRISTIQUES :

- * Idéal pour des luminaires linéaires et plats
- * Bornier pour le câblage simple et rapide
- * 3 borniers enfichable et dérivation intégrée pour un câblage aisé sur un côté du module
- * Durée de vie : 72 000h



Version 3 000°K	1228004151						
Dimensions (mm)	20 x 1400 mm						
Courant (mA)	200 mA	250 mA	300 mA	350 mA	400 mA	450 mA	500 mA
Puissance (W)	22.13 W	27.96 W	33.95 W	40.07 W	46.32 W	52.65 W	59.08 W
Flux lumineux (lm)	3 752lm	4 628lm	5 490lm	6 334lm	7 150lm	7 971lm	8 785lm
Version 4 000°K	1228004152						
Dimensions (mm)	20 x 1400 mm						
Courant (mA)	200 mA	250 mA	300 mA	350 mA	400 mA	450 mA	500 mA
Puissance (W)	22.13 W	27.96 W	33.95 W	40.07 W	46.32 W	52.65 W	59.08 W
Flux lumineux (lm)	3 937lm	4 856lm	5 760lm	6 647lm	7 503lm	8 364lm	9 218lm
Version 5 000°K	1228004153						
Dimensions (mm)	20 x 1400 mm						
Courant (mA)	200 mA	250 mA	300 mA	350 mA	400 mA	450 mA	500 mA
Puissance (W)	22.13 W	27.96 W	33.95 W	40.07 W	46.32 W	52.65 W	59.08 W
Flux lumineux (lm)	3 990lm	4 921lm	5 838lm	6 736lm	7 603lm	8 476lm	9 342lm
Version 6 500°K	1228004154						
Dimensions (mm)	20 x 1400 mm						
Courant (mA)	200 mA	250 mA	300 mA	350 mA	400 mA	450 mA	500 mA
Puissance (W)	22.13 W	27.96 W	33.95 W	40.07 W	46.32 W	52.65 W	59.08 W
Flux lumineux (lm)	3 937lm	4 856lm	5 760lm	6 647lm	7 503lm	8 364lm	9 218lm

Drivers à courant stabilisé (mA)

Schéma de branchement en série sur 1 module LED (sans variation)

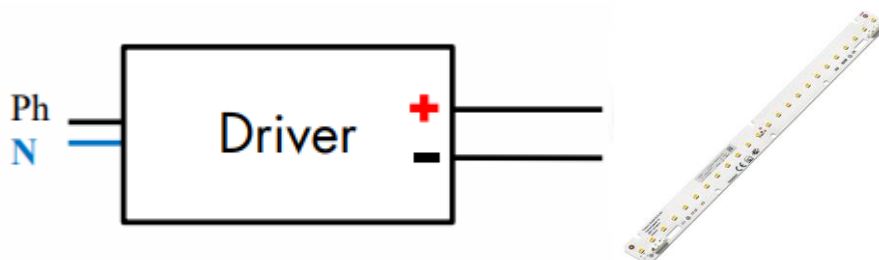


Schéma de branchement en série sur 2 modules LED (sans variation)

