



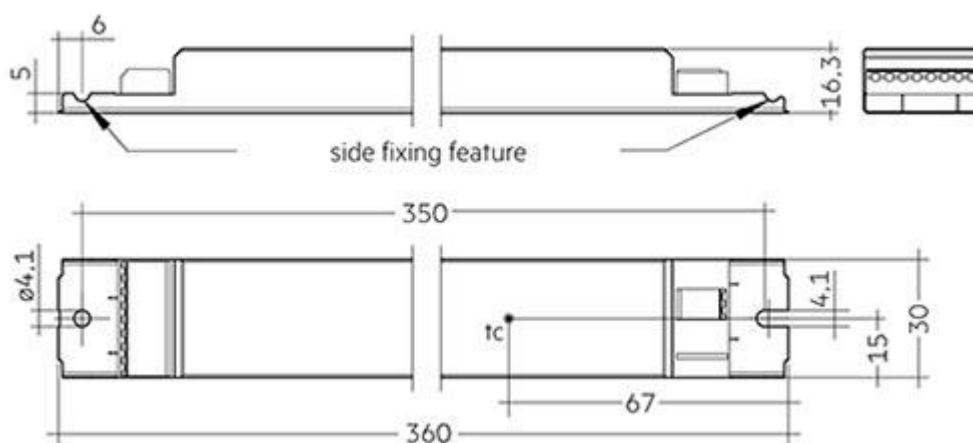
FICHE
TECHNIQUE

Driver LC 50W

100-400mA

CARACTÉRISTIQUES :

- * Driver graduable à courant constant pour l'encastrement des luminaires.
- * Plage de gradation 1-100%
- * Pour luminaires de classe de protection I et II
- * Courant de sortie réglable entre 100-400mA avec NFC, DALI, cavaliers I-SELECT 2 ou ready2mains.
- * Puissance de sortie max. 50W
- * Jusqu'à 89% d'efficacité
- * Consommation en veille <0.2W
- * Durée de vie nominale jusqu'à 100 000h
- * 5 ans de garantie



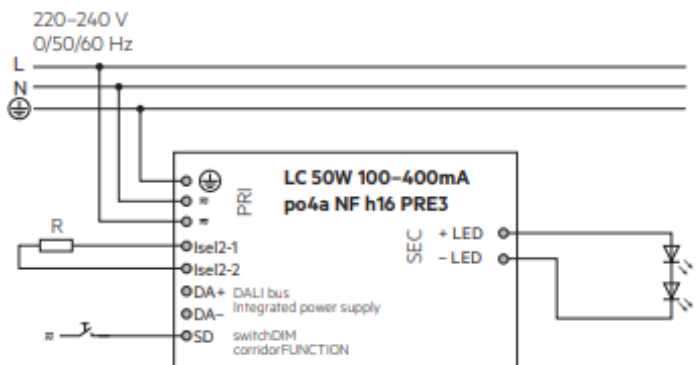
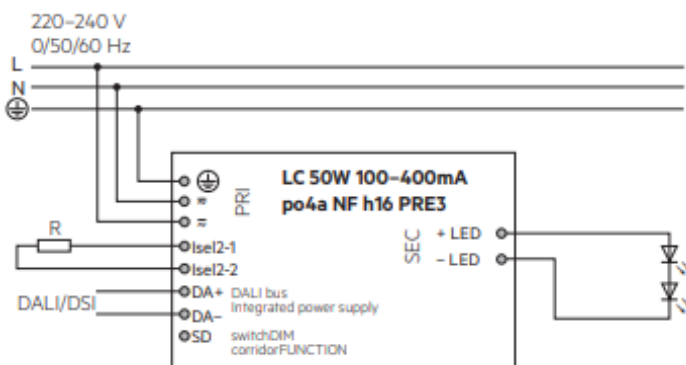


FICHE
TECHNIQUE

Driver LCA 50W

100-400mA

Caractéristiques techniques	
Référence	1228002372
Gamme de tension d'alimentation	220-240V
Plage de tension d'alimentation AC	198-264V
Courant de fuite (à 230V, 50Hz, pleine charge)	< 330 μ A
Fréquence réseau	0/50/60 Hz
Courant de sortie ajustable	100 / 125 / 150 / 175 / 200 / 225 / 250 / 275 / 300 / 325 / 350 / 375 / 400 mA
Plage de puissance de sortie	14-50W
Dimensions L x l x H	360 x 30 x 16.3 mm
Degré de protection	IP20
Protection contre les surtensions	320Vac, 48h
Tension de sortie max. (U-OUT)	250V
Efficacité typique (à 230V, 50Hz, pleine charge)	89%
λ (à 230V, 50Hz, pleine charge)	0.99
Tolérance de courant de sortie	\pm 3%
Pic de courant de sortie max.	\leq courant de sortie +15%
THD (à 230V, 50Hz, pleine charge)	<4.6%
Courant de sortie à ondulation résiduelle NF (<120Hz)	\pm 3%
Temps d'amorçage (avec 230V, 50Hz, pleine charge)	\leq 0.6s
Temps de déconnexion (à 230V, 50Hz, à pleine charge)	< 18ms
Température de stockage	-25...+55°C
Durée de vie	100 000h





FICHE
TECHNIQUE

Driver LC 50W

100-400mA

Type	Courant de sortie	Tension directe min.	Tension directe max.	Puissance de sortie min.	Puissance de sortie max.	Puissance absorbée typique	Consommation typique	Valeur de la résistance
LC 50W 100- 400mA	100 mA	50 V	140 V	5 W	14 W	19 W	89 mA	-
	125 mA	50 V	140 V	6.25 W	17.50 W	22.5 W	104 mA	40.00 k Ω
	150 mA	50 V	140 V	7.5 W	21 W	26.2 W	119 mA	33.33 k Ω
	175 mA	50 V	140 V	8.75 W	24.5 W	29.8 W	134 mA	28.75 k Ω
	200 mA	50 V	140 V	10 W	28 W	33.4 W	149 mA	25.00 k Ω
	225 mA	50 V	140 V	11.25 W	31.5 W	37.1 W	165 mA	22.22 k Ω
	250 mA	50 V	140 V	12.50 W	35 W	40.7 W	181 mA	20.00 k Ω
	275 mA	50 V	140 V	13.75 W	38.5 W	44.4 W	196 mA	18.18 k Ω
	300 mA	50 V	140 V	15 W	42 W	48.1 W	212 mA	16.66 k Ω
	325 mA	50 V	140 V	16.25 W	45.5 W	51.7 W	228 mA	15.38 k Ω
	350 mA	50 V	140 V	17.50 W	49 W	55.4 W	244mA	14.28 k Ω
	375 mA	50 V	133 V	18.75 W	49 W	56.2 W	247 mA	13.33 k Ω
	400 mA	50 V	125 V	20 W	50 W	56.1 W	247 mA	0.00 k Ω