



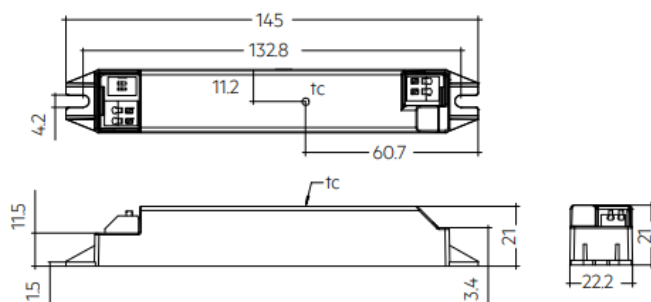
FICHE  
TECHNIQUE

# Driver LC 10W

Ajustable switch 200-350mA

## CARACTÉRISTIQUES :

- \* Driver LED à courant constant pour l'encastrement des luminaires
- \* Pour luminaires de classe de protection I et II
- \* Protection thermique (EN 61347-2-13 C5e)
- \* Courant de sortie fixe sélectionnable 200, 250, 300 et 350mA
- \* Puissance de sortie max. 10.2W
- \* Jusqu'à 83.5% d'efficacité
- \* Durée de vie nominale jusqu'à 100 000h
- \* 5 ans de garantie



Compatible avec :





FICHE  
TECHNIQUE

## Driver LC 10W

### Ajustable switch 200-350mA

Caractéristiques techniques	
Référence	1228004119
Gamme de tension d'alimentation	220-240V
Plage de tension d'alimentation AC	198-264V
Fréquence réseau	0/50/60 Hz
Courant de sortie ajustable	200 / 250 / 300 / 350 mA
Plage de puissance de sortie	2.8-10.2W
Dimensions L x l x H	145 x 22 x 21 mm
Courant d'entrée max (à 230V, 50 Hz, pleine charge)	0.056A
Protection contre les surtensions	320Vac, 2h
Tension de sortie max. (U-OUT)	37V
Efficacité typique (à 230V, 50Hz, pleine charge)	83.5%
$\lambda$ (à 230V, 50Hz, pleine charge)	0.94C
Tolérance de courant de sortie	$\pm 7.5\%$
THD (à 230V, 50Hz, pleine charge)	<20%
Courant de sortie à ondulation résiduelle NF (<120Hz)	$\pm 5\%$
Temps d'amorçage (avec 230V, 50Hz, pleine charge)	$\leq 0.5s$
Temps de déconnexion (à 230V, 50Hz, à pleine charge)	$\leq 0.5s$
Temps de maintien en cas de coupure de courant (sortie)	0s
Température ambiante $t_a$ (pour une durée de vie de 50 000h)	50°C
Température de stockage	-40...+80°C
Durée de vie	50 000h



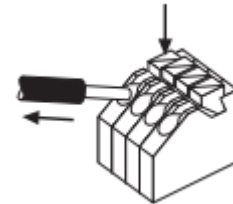
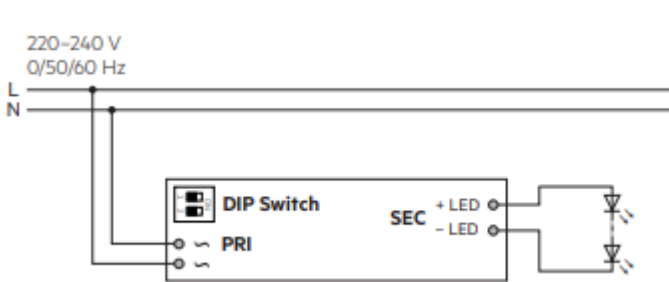
FICHE  
TECHNIQUE

## Driver LC 10W

### Ajustable 200-350mA

Type	Courant de sortie	Tension directe min.	Tension directe max.	Puissance de sortie min.	Puissance de sortie max.	Puissance absorbée typique	Consommation typique	lout select
LC 10W 200- 350mA	200mA	14V	29V	2.8W	5.8W	7.2W	36mA	1=off / 2=off
	250mA	14V	29V	3.5W	7.3W	8.8W	42mA	1=on / 2=off
	300mA	14V	29V	4.2W	8.7W	10.5W	50mA	1=off / 2=on
	350mA	14V	29V	4.9W	10.2W	12.2W	56mA	1=on / 2=on

Installation / Câblage :



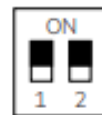
*Libération du câblage*

Appuyez sur le bouton-poussoir et retirez le câble par l'avant

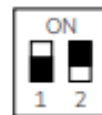
Réglage du courant :

**⚠** Réglez le courant par interrupteur DIP **après la mise hors tension**. Utilisation du commutateur DIP uniquement **après coupure secteur**.

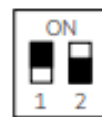
**200 mA:** Switch 1 = Off, Switch 2 = Off



**250 mA:** Switch 1 = On, Switch 2 = Off



**300 mA:** Switch 1 = Off, Switch 2 = On



**350 mA:** Switch 1 = On, Switch 2 = On

