



FICHE
TECHNIQUE

Traverse / Console mur pour projecteur ou caméra

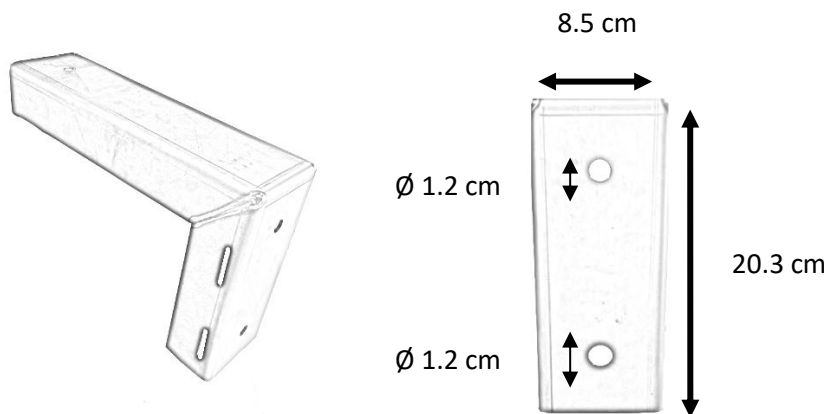
CARACTERISTIQUE :

- * INOX
- * Option peinture possible sur demande.
- * Fixation en feillard
- * Résiste aux températures extérieures.
- * Possibilité de fixation sur murs et sur mâts.

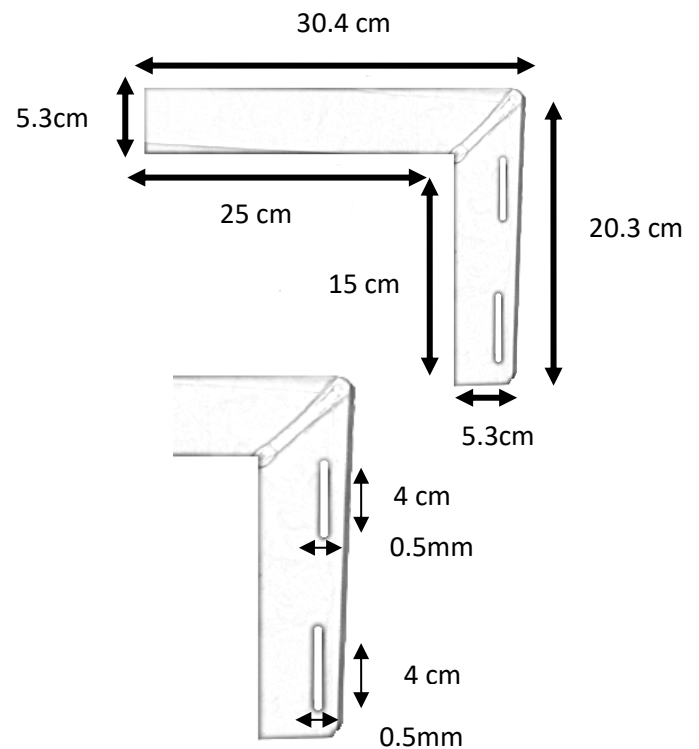


Référence : 8521000390

Vue 3D



Vue de profil



Vue de dessus

