



## FICHE TECHNIQUE

# Coffret de façade



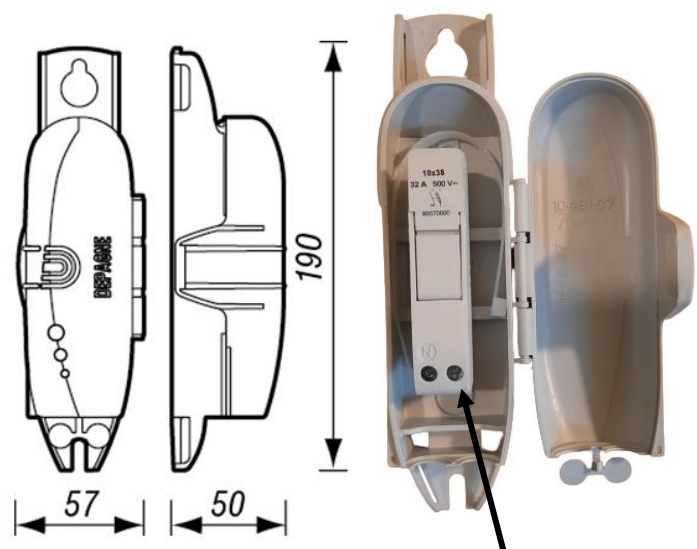
Référence : 9559700100

### CARACTERISTIQUES :

- **1 coupe-circuit / Fusible 4A**
- Enveloppe en thermoplastique résistant aux contraintes mécaniques, électriques, thermiques et au vieillissement climatique
- Capot scellable monté sur charnière incassable (très bonne tenue au froid)
- Boitier prévu pour être fixé sur une façade en saillie, sur une console d'éclairage, sur un poteau bois ou béton.
- Fermeture par clip manœuvrable à l'aide d'un tournevis
- Fixation par feuillard, par vis extérieure ou intérieure
- Deux entrées de câbles prévues (frette de maintien) :
  - En partie inférieure, deux câbles Ø12mm maximum (3x2.5mm<sup>2</sup>)
  - En partie supérieure, une entrée prédéfonçable à équiper d'un passe-fil étanche.

### EQUIPEMENT :

- Capacité : 2 modules de 18mm (rail DIN intégré par moulage)
- Coupe-circuit Ph+N 10x38 avec ou sans cartouche fusible
- Dispositif de déconnexion automatique avec réenclenchement automatique RED12
- Connectique DRIVER débrochable modulaire 2 pôles
- Normes : Classe II, NF C 17-200 et NF C 15-100
- Etanchéité installé : IP44
- Résistance aux chocs : IK07



Coupe circuit + fusible 4A



Ø68 mm intérieur  
minimum du  
candélabre

Fiche N°1767 03/04/2023