



FICHE
TECHNIQUE

Traverse CAR PM ou GM : support projecteur



**Cette photo représente une traverse avec plus-value RAL couleur Noir. D'origine elle est livrée avec une finition en zingage blanc*



Finition zingage blanc. RAL SUR DEMANDE

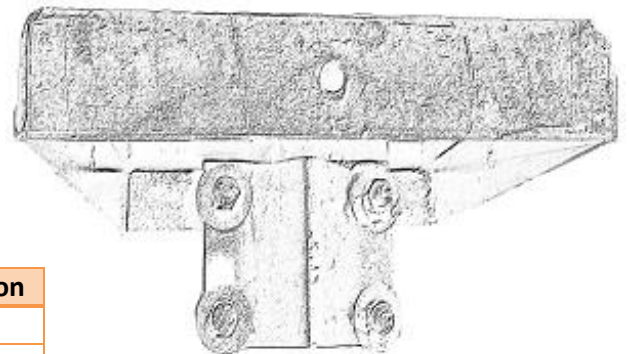


**Cette photo représente une traverse avec plus-value RAL couleur Noir. D'origine elle est livrée avec une finition en zingage blanc comme la photo ci-dessous ↓*

Description :

Ce support permet la fixation de 1 à 4 projecteurs, l'avantage de cette traverse est son adaptation que ce soit en termes de projecteurs mais aussi sa possibilité d'adaptation sur le support (Ø60 et Ø90).

Elle permet une fixation des projecteurs horizontalement mais aussi verticalement.



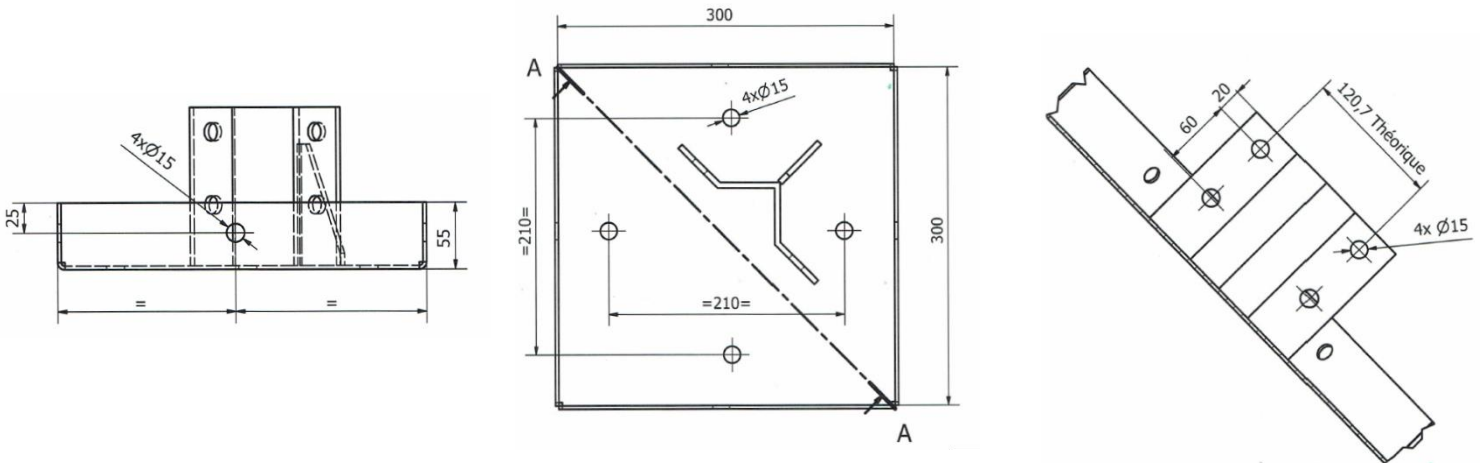
Référence	Longueur	Largeur	Epaisseur	Diamètre de fixation
26315002	300 mm	300 mm	55 mm	Ø60 à 90mm
26315003	300 mm	300 mm	55 mm	Tube Ø60mm
26315004	450 mm	450 mm	55 mm	Ø60 à 90mm



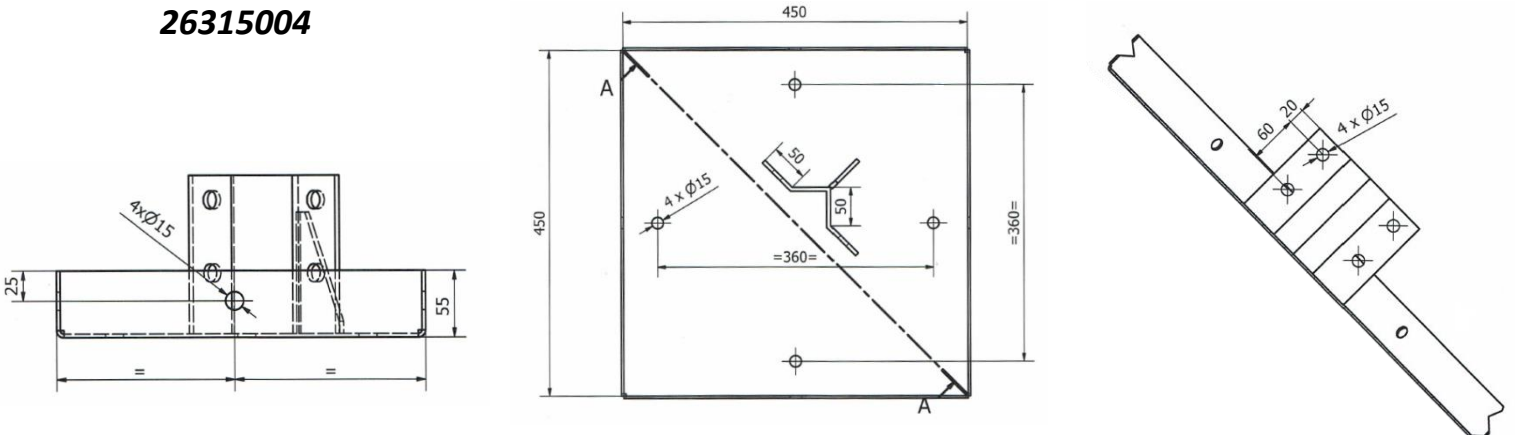
FICHE
TECHNIQUE

Traverse CAR PM ou GM : support projecteur

26315002 :



26315004



26315003 :

