

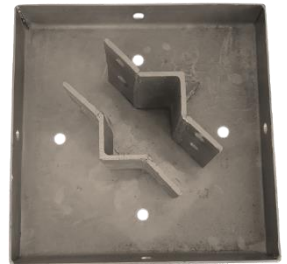


FICHE
TECHNIQUE

Traverse CAR PM ou GM : support projecteur



**Cette photo représente une traverse avec plus-value RAL couleur Noir. D'origine elle est livrée avec une finition en zingage blanc*



Finition zingage blanc. RAL SUR DEMANDE



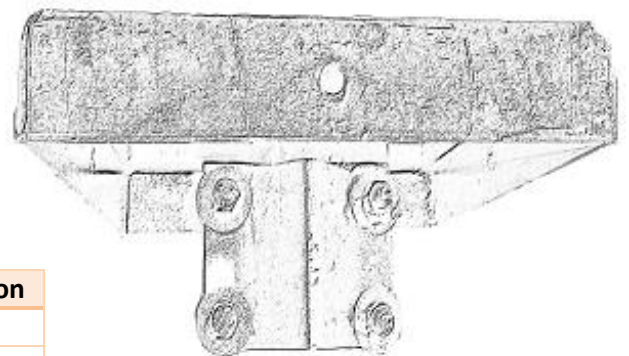
**Ces photos représentent une traverse avec plus-value RAL couleur Noir. D'origine elle est livrée avec une finition en zingage blanc*



Description :

Ce support permet la fixation de 1 à 4 projecteurs, l'avantage de cette traverse est son adaptation que ce soit en termes de projecteurs mais aussi sa possibilité d'adaptation sur le support ($\varnothing 60$ et $\varnothing 90$).

Elle permet une fixation des projecteurs horizontalement mais aussi verticalement.



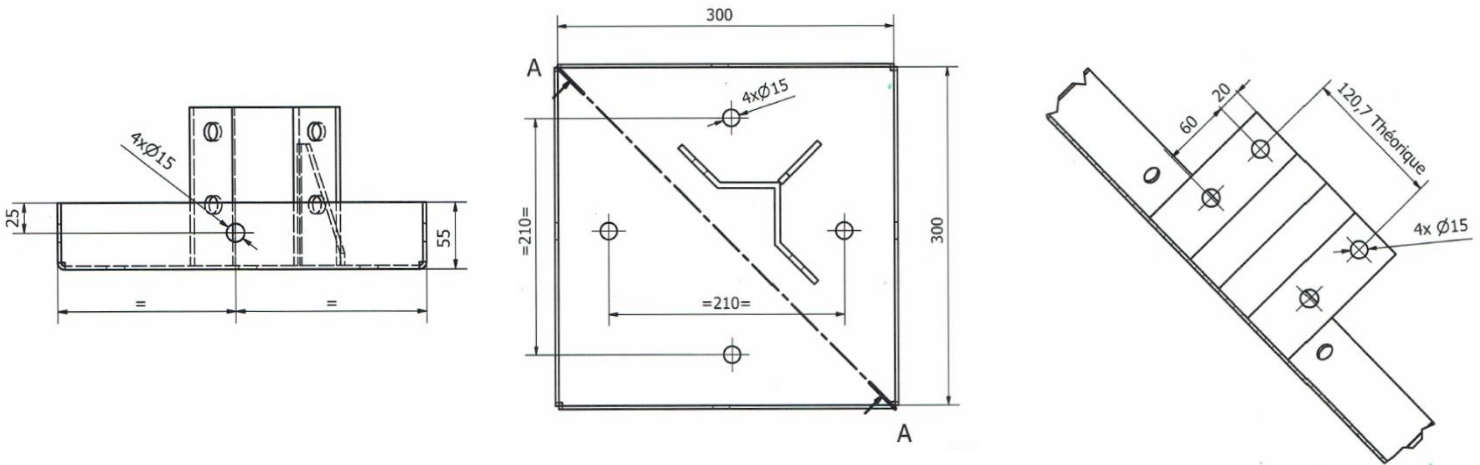
Référence	Longueur	Largeur	Epaisseur	Diamètre de fixation
26315002	300 mm	300 mm	55 mm	$\varnothing 60$ à 90mm
26315003	300 mm	300 mm	55 mm	Tube $\varnothing 60$ mm
26315004	450 mm	450 mm	55 mm	$\varnothing 60$ à 90mm



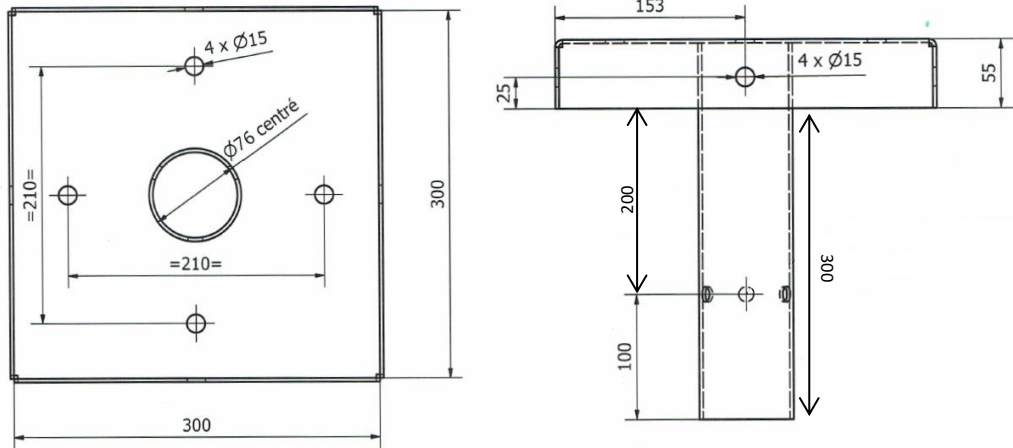
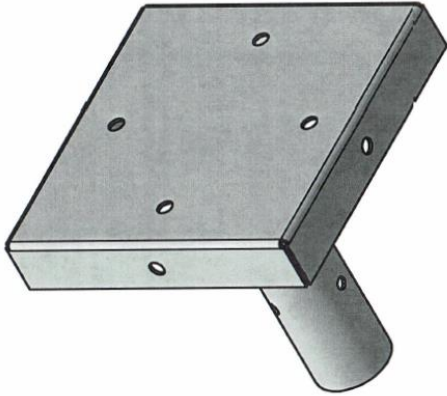
FICHE
TECHNIQUE

Traverse CAR PM ou GM : support projecteur

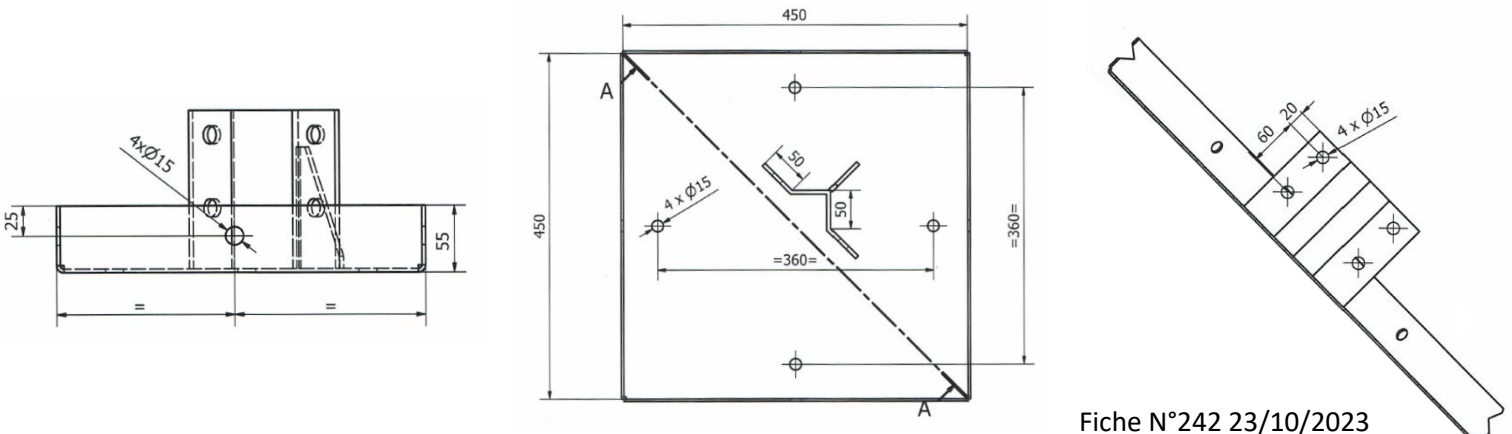
26315002 :



26315003 :



26315004 :



Fiche N°242 23/10/2023