



FICHE  
TECHNIQUE

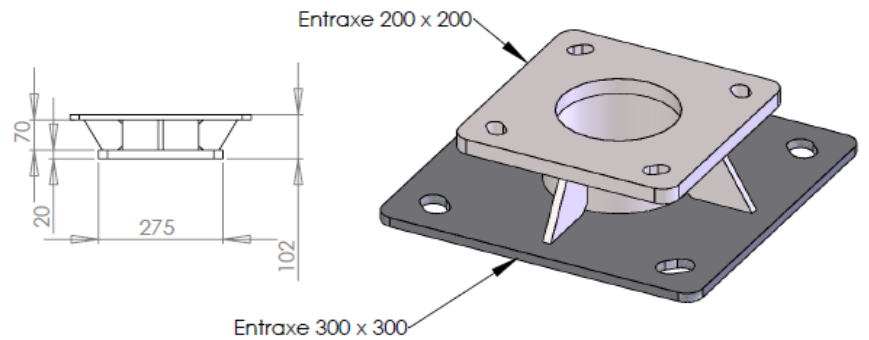
# Contre semelle massif e-

## 200x200

Pour mât e-300x300mm

### CARACTÉRISTIQUES :

- \* Matière : acier brut
- \* Entraxe : 200x200 mm
- \* Pour mât 300x300mm



Référence : 10000141

