



FICHE
TECHNIQUE

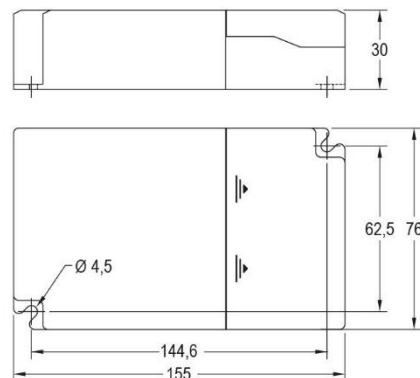
Alimentation LED dimmable

Multi-courant

DALI – PUSH – 0-10V - PWM

CARACTÉRISTIQUES :

- * IP20
- * Protection Classe II
- * Courant de sortie ajustable grâce à des micros interrupteurs
- * Gradation DALI / PUSH / 0-10V / PWM
- * Durée de vie 100 000h
- * Température : -20°C à +45°C



Référence	Puissance	Tension de sortie	Courant de sortie	IP
8085256025	3.5 – 10.5W	14 – 42V	250mA	IP20
	4.2 – 12.6W		300mA	
	4.9 – 14.7W		350mA	
	5.6 – 16.8W		400mA	
	6.3 – 18.9W		450mA	
	7 – 21W		500mA	
	7.7 – 23.1W		550mA	
	8.4 – 25.2W		600mA	
8085651046	9.1 – 27.3W	14 – 42V	650mA	
	9.8 – 29.4W		700mA	
	10.5 – 31.5W		750mA	
	11.2 – 33.6W		800mA	
	11.9 – 35.7W		850mA	
	12.6 – 37.8W		900mA	
	13.3 – 39.9W		950mA	
	14 – 42W		1 000mA	
	14.7 – 44.1W		1 050mA	
	15.4 – 46.2W		1 100mA	

Alimentation LED dimmable

Multi-courant
DALI – PUSH – 0-10V - PWM

Schéma de branchement :

