

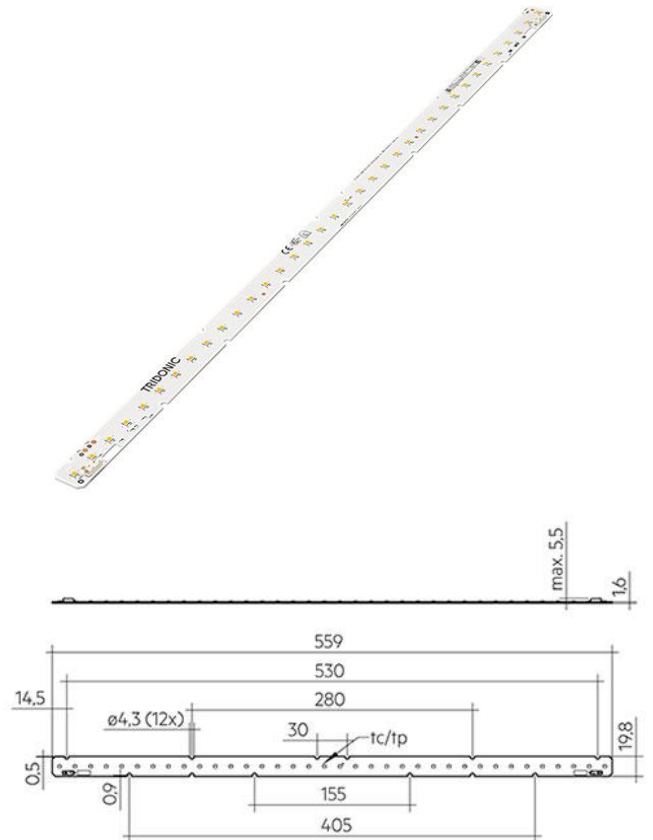


FICHE
TECHNIQUE

Module LED 560mm linéaire

CARACTÉRISTIQUES :

- * Idéal pour design des luminaires compacts
- * Eclairage homogène (faible écartement entre les points lumineux)
- * IRC80
- * Uniformité du flux, même avec plusieurs modules LED alignés
- * Câblage simple et rapide de module à module
- * Durée de vie : 50 000h
- * Longueur totale 560mm
- * Caractéristiques d'émissions : 120°
- * Température ambiante : -40 à +65°C
- * Poids : 0.015kg
- * IP00
- * Groupe à risque (IEC62471 : 2008) : RG1



EN 62031, EN 62471, EN 61347-1, EN 61547, EN 55015

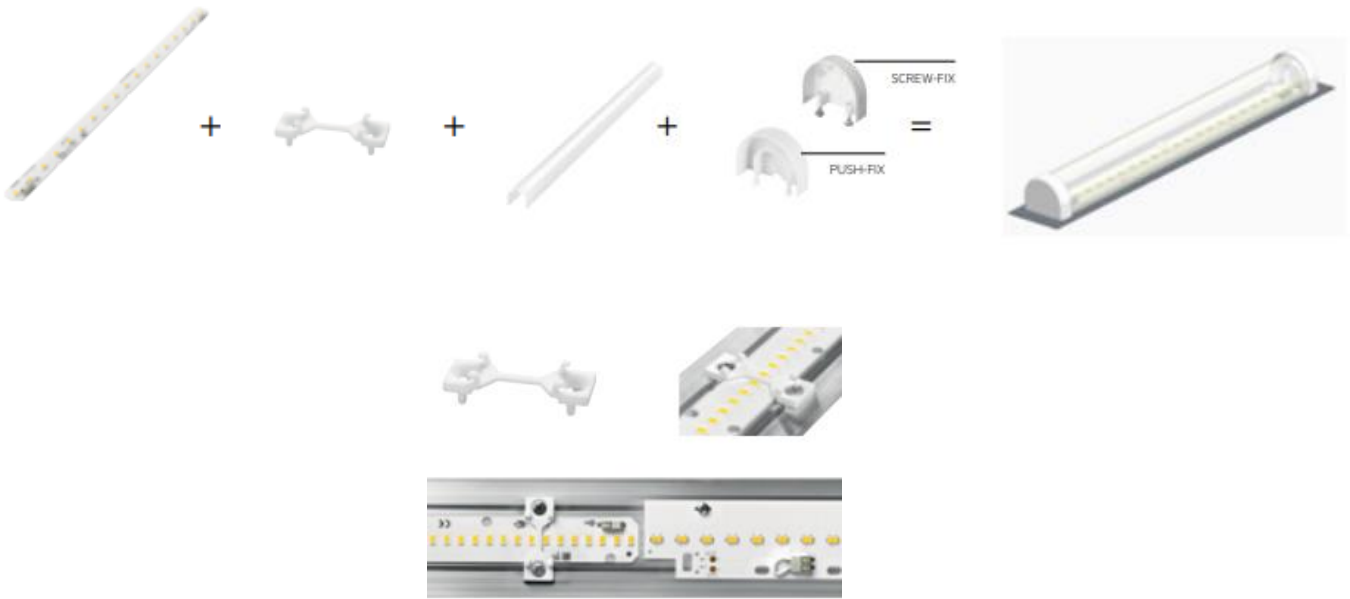
Version 4 000K	1228005438					
Dimensions (mm)	20 x 560mm					
Courant (mA)	200	250	300	350	400	450
Puissance (W)	5.5	6.95	8.43	9.94	11.47	13.03
Flux lumineux (lm)	1 047	1 297	1 541	1 781	2 013	2 246



FICHE
TECHNIQUE

Module LED 560mm linéaire

Accessoires vendus séparément

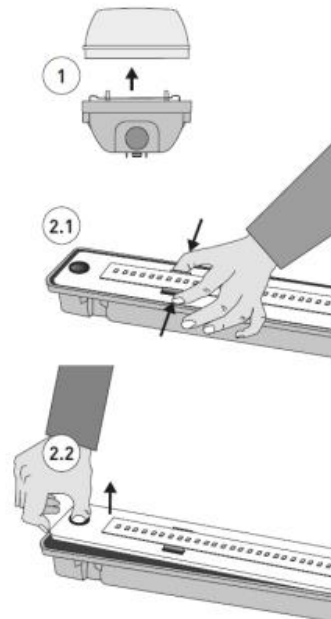


Compatible avec :



[Duna Flex LED](#)
[Duna Tube LED](#)

...



Raccordement en sortie pour 3 barrettes LED

