



FICHE TECHNIQUE

Unité d'alimentation Classe I

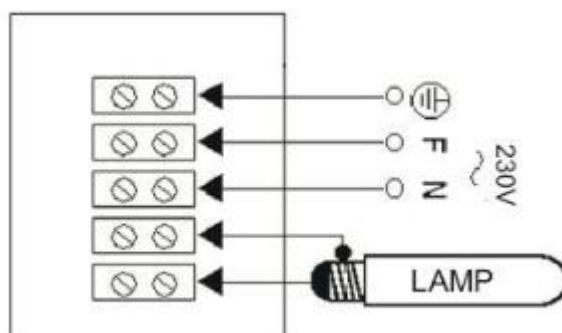
Platine à incorporer dans le luminaire

CARACTÉRISTIQUES :

- * Unité d'alimentation Classe I très compact pour lampe SHP/IM (ballast + amorceur + condensateur + protection thermique). Il n'est plus nécessaire de câbler chaque composant, ce qui permet une économie importante de temps et de coût de câblage.
- * L'unité d'alimentation pour lampe SHP et IM est composée de +
 - 1 ballast EEI : A2
 - 1 condensateur
 - 1 amorceur superposition (distance maxi entre la lampe et l'unité d'alimentation maxi 1m)
 - **Sur demande** : 1 amorceur à impulsion, distance maxi entre la lampe et l'unité d'alimentation : 20 ou 40m
 - 1 protection thermique



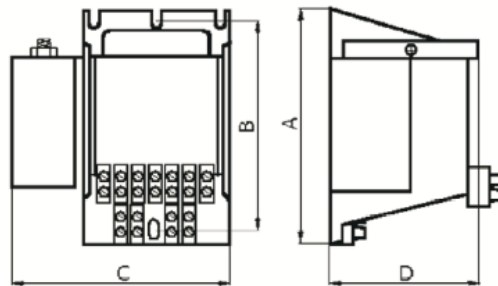
Schéma de branchement :



Unité d'alimentation Classe I

Platine à incorporer dans le luminaire

- * Unité d'alimentation Classe I pour lampe SHP / IM
- * Degré de protection : IP20
- * EEI : A2
- * Classe de protection I / Tw 130
- * Capacité de charge : 20 – 100pF / **sur demande** : longue distance : jusqu'à 4 000pF
- * Bornes à visser : 0.75 – 2.5mm² (pour alimentation secteur + lampe)
- * Compatible pour l'éclairage extérieur (à l'intérieur du luminaire)



Référence	Pleine puissance	Longueur (A)	Largeur (C)	Hauteur (D)
8300730071	70W	150.5	120	80
8300730101	100W	160	120	80
8300730151	150W	170	140	80
8300730251	250W	190	140.5	80
8300730401	400W	200	150.5	90