



FICHE  
TECHNIQUE

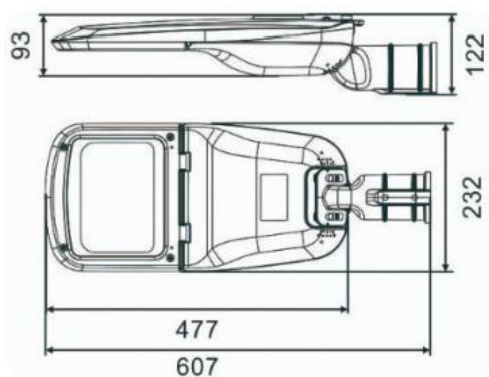
# LANTERNE CITYLIGHT 40W

## EMPLOIS :

- \* Pistes cyclables
- \* Zones urbaines et résidentielles
- \* Boulevards
- \* Zones industrielles et parkings
- \* Voies interurbaines et ronds-points
- \* Voies rapides et autoroutes



Modèle 40W



## AVANTAGES :

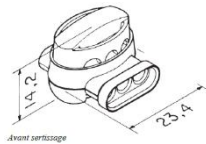
- \* Haute efficacité. Jusqu'à 150lm/W réels
- \* 40W
- \* Réglage de l'angle d'inclinaison
- \* IP66
- \* IK09
- \* **Lanterne RAL 7037**
- \* Garantie 5 ans

# LANTERNE CITYLIGHT 40W

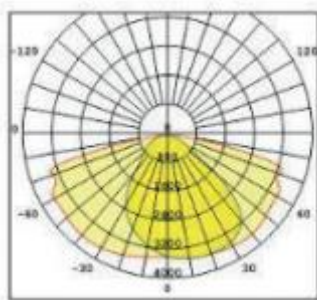
CARACTERISTIQUES :	
Modèles	40W
Tension nominale	100...277V
Fréquence du réseau	50 ... 60Hz
Facteur de puissance	>0.90
Distorsion harmonique	THD @230V, pleine charge, <10%
Protection contre les surtensions	10kV
Isolation électrique	Classe II
Degré d'étanchéité	IP66
Degré de protection contre les chocs	IK09
Indice de rendu des couleurs	>70
Température de couleur	3 000°K
Durée de vie	100 000h / L90B10
Température ambiante	-30°C ... +50°C
Efficacité lumineuse	Jusqu'à 160lm/W
Diamètre d'encastrement	Ø60mm



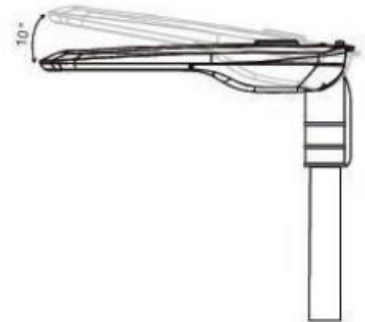
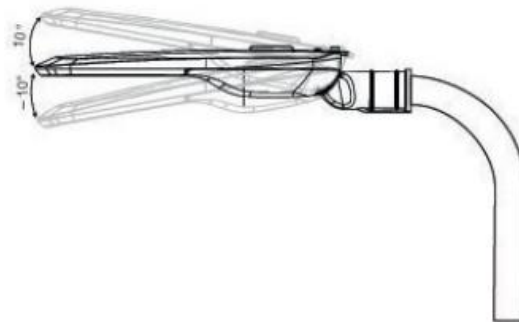
Lanterne précâblés livré avec un connecteur Scotchlok™.



PHOTOMETRIE :



T2



DONNEES TECHNIQUES :

	Référence	N° LEDs	Puissance W	Photométries	Flux lm	Efficacité lm/W
<b>CITYLIGHT 40W</b>	1199568100	24	40	T2	6 462	151