



FICHE
TECHNIQUE

LANTERNE VIGIE

LED G4 40W

AVANTAGES :

- * Haute efficacité. Jusqu'à 145lm/W réels
- * 40W
- * Système d'ouverture sans outils
- * **Driver DALI programmable / NFC**
- * **Parasurtenseur 10kV directement dans le luminaire**
- * **Standard Zhaga*** (Book 15)
- * Vasque prismatique anti-éblouissement.
- * **Top de mât Ø60 – Ø76mm grâce à une bague de réduction.**

**La certification Zhaga indique que les produits d'une entreprise d'éclairage sont standardisés*



Référence :
7200482323



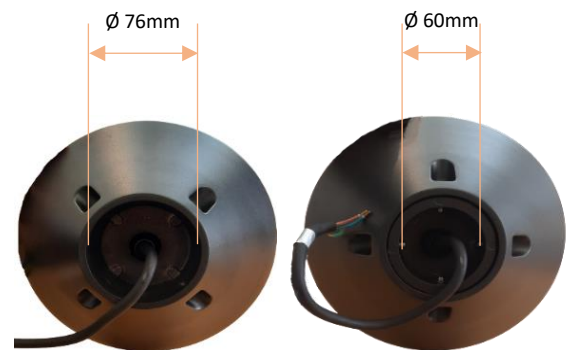
Module LED accessible
facilement.



Ouverture rapide et
accès à l'appareillage
très facile.



*Bague de réduction
Ø60mm – Ø76mm*

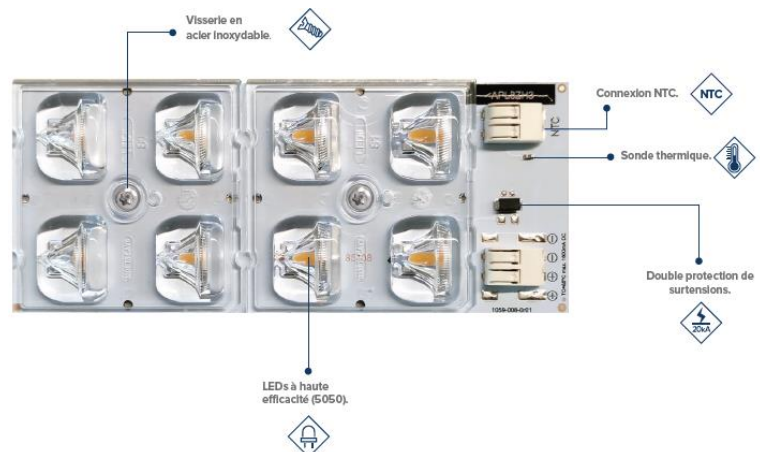
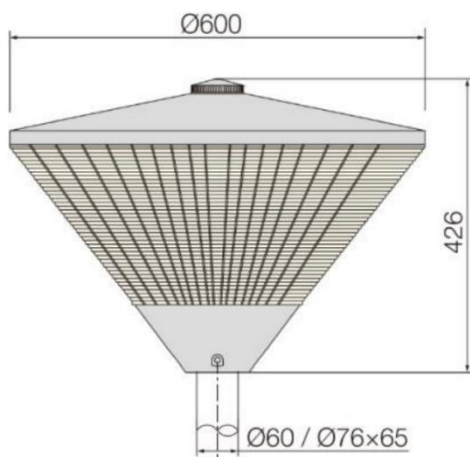


Bague de
réduction pour
Ø60mm



LANTERNE VIGIE LED G4 40W

CARACTERISTIQUES :	
Matériau du corps	Aluminium moulé sous pression (émission du flux lumineux à 360° / ULOR <9%)
Diffuseur	Vasque prismatique anti-éblouissement
Visserie	Acier inoxydable 18/8 AISI 304
Corps	Double cavité : Driver/ module LEDs
Joint d'étanchéité	Silicone
Degré d'étanchéité IP du luminaire	IP67
Degré d'étanchéité IP du groupe optique	IP67
Résistances aux chocs IK	IK08
Dissipation thermique des LEDS	Dissipation thermique à travers le corps du luminaire, sans ailettes externes ni fluides conducteurs. Dissipation passive par convection, assurant le contact thermique des modules LEDS grâce à un transfert de chaleur à haute conductivité.
Coloris	RAL 9005
Fixation	Top de mât Ø60mm ou Ø76mm (bague de réduction livré avec)
Hauteur d'installation	3-5 m
Driver	Driver PHILIPS 100% programmable – Dimmable NFC, DALI, Acti DIM, Mains DIM PHILIPS Driver DALI programmable / NFC (protocole de communication) . Grâce au NFC il vous ai possible de modifier la programmation de votre lanterne sur place via un smartphone Android uniquement.
Options de réduction du flux	<ul style="list-style-type: none"> - Multiniveau avec temporisateur ou minuit virtuelle - Ready4IoT - Réduction du flux en tête de série - Double niveau avec ligne de commandement
Protecteur de surtensions (SPD)	Protecteur de surtensions transitoires (SPD) de 10kV et 20kA Type 2. Connexion série avec thermofusible de déconnexion pour une protection plus efficace en fin de vie du SPD.
Garantie	Corps : 10 ans Module LED + Alim : 5 ans





FICHE
TECHNIQUE

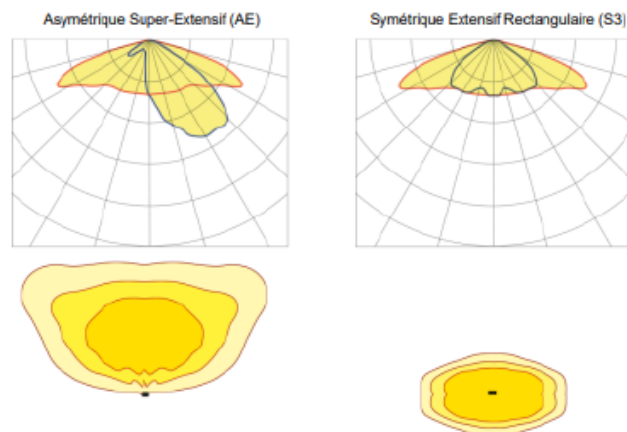
LANTERNE VIGIE LED G4 40W

DONNEES TECHNIQUES :

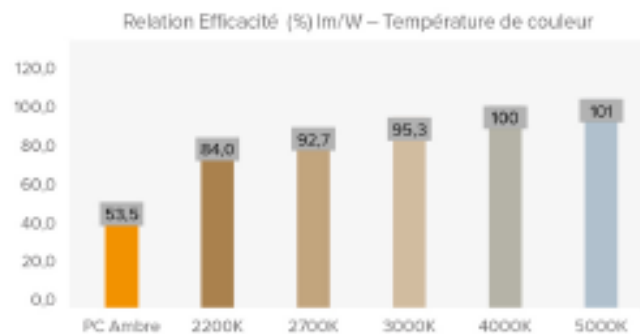
Référence	N° LEDs	Puissance W	Courant driver mA	Flux lumineux réel (T) = 85°C		Flux lumineux initial (T) = 25°C	
				Flux lm	Efficacité lm/W	Flux lm	Efficacité lm/W
7200482323	16	40	750mA	5 642lm	141lm/W	6 432lm	161lm/W



PHOTOMETRIES :



LEDs : 5050
Efficacité Nominal LED : 172 lm/W
Courant maximal LED : 1000mA
Courant LED = Courant Driver/2
Vie Moyenne L90B10 : >100.000 heures
Flux lumineux et efficacité à 40000°K et CRI>70
Tolérance du flux lumineux < +/-3%
Les valeurs sont sujettes à changement sans préavis en fonction du Binning des LEDds





FICHE
TECHNIQUE

LANTERNE VIGIE LED G4 40W

MODULE LEDS :

Module LEDS	2 plaques Zhaga (book 15) 2x4
Module remplaçable	Oui
N° de LEDS	16
Efficacité nominale du LED	172
Température de couleur	3000°K
Indice de rendu de couleur IRC	>70 (en option >80)
Vie moyenne des LED L90B10	L90B10 > 100.000 heures

SPECIFICATIONS OPTIQUES :

Système optique		Lentilles en PMMA 2x2
Distributions lumineuses		Asymétrique extensif (AE) et Symétrique Extensif rectangulaire (sur demande)
Flux hémisphère supérieur (FH8) ULOR		0%
Flux hémisphère inférieur DLOR		100%
Indice d'éblouissement		Entre D5 et D6 (en fonction de la distribution de la lumière)
Catégorie d'intensité de la lumière		Entre G'4 et G'6 (en fonction de la distribution de la lumière)
Flux lumineux CIE n°3		>95%
Sécurité photobiologique		RG0 (sans risque)
Flux lumineux réel Tj-85°C (UNE EN 13032-4) (jusqu'à)	lm	8 460 lm
Efficacité réelle du luminaire Tj-85°C (UNE EN13032-4) (jusqu'à)	lm/W	142 lm/W

SPECIFICATIONS ELECTRIQUES :

Classe de protection électrique IEC		Classe I et II
Protecteur de surtensions (8PD)		Protecteur de surtensions transitoires (SPD) de 10kV et 20kA Type 2. Connexion série avec thermofusible de déconnexion pour une protection plus efficace en fin de vie du SPD
Niveau de protection de tension mode normal et différentiel (8PD) Udc	kV	10 et NTC en option
Courant maximal de décharge (8/20) (8PD)	kA	20 kA
Tension d'entrée	Vac	220 – 240 Vac
Tension d'entrée (gamme maximale)	Vac	198 – 264 Vac
Fréquence d'entrée	Hz	47 – 63 Hz
Courant de démarrage	A	<65 A
Durée du pic de démarrage	ms	<0,3 ms
Efficacité du driver		>90%
Facteur de puissance 100% consommation		>0.98
Facteur de puissance 50% consommation		>0.95
Distorsion harmonique totale (THD)		<10
Consommation d'énergie en standby	W	<0,4
Classification énergétique		A++ IPEA>1,15



FICHE
TECHNIQUE

LANTERNE VIGIE LED G4 40W

CONDITIONS DE TRAVAIL :		
Vie moyenne des LED L90B10	heures	>100.000
Vie moyenne du driver à $T_p < 70^{\circ}\text{C}$	heures	100.000
Vie moyenne du luminaire L80B10 (TM-21)	heures	72.167
Température ambiante de travail	$^{\circ}\text{C}$	De -35°C à $+50^{\circ}\text{C}$