



FICHE  
TECHNIQUE

# DALLE LED

## Backlit Pro CCT

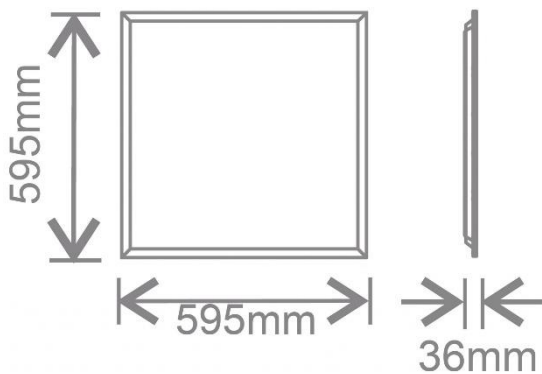
600 x 600

### Présentation générale :

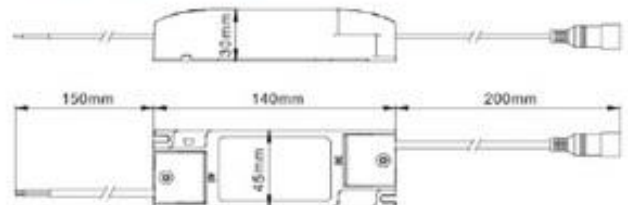
Tension	220-240 Vac 50-60Hz
IRC	82
Durée de vie	0 000h
Facteur de puissance	-20°C à 40°C
Châssis	Cadre en aluminium thermo-laqué
Diffuseur	Polycarbonate (TP(a)) Traitement anti-jaunissement
Filin de sécurité	Pré-câblé
Connection	Boitier raccordement inclus
Garantie	5 ans (extension 7 ans sur demande)



Boitier de raccordement



### Standard Driver Dimensions





FICHE  
TECHNIQUE

# DALLE LED

## Backlit Pro CCT

600 x 600

<b>CARACTÉRISTIQUES TECHNIQUES</b>				
<b>Référence</b>	<b>81500001</b>		<b>81500000</b>	
<b>Puissance</b>	<b>27-36W</b>		<b>27-36W</b>	
<b>Température de couleur</b>	3000°K / 3500°K / 4000°K (CCT)		4000°K / 5000°K / 6500°K (CCT)	
<b>Courant (mA)</b>	129-165		129-165	
<b>Tension</b>	220-240Vac 50-60Hz		220-240Vac 50-60Hz	
<b>Flux lumineux</b>	27W – 3000°K = 2 700lm	36W – 3000°K = 3 500lm	27W – 4000°K = 2 900lm	36W – 4000°K = 3 800lm
	27W – 3500°K = 2 900lm	36W – 3500°K = 3 800lm	27W – 5000°K = 3 100lm	36W – 5000°K = 4 100lm
	27W – 4000°K = 2 900lm	36W – 4000°K = 3 800lm	27W – 6500°K = 2 900lm	36W – 6500°K = 3 800lm
<b>Durée de vie</b>	50 000h		50 000h	
<b>IRC</b>	82		82	
<b>UGR</b>	<17		<16	
<b>Alimentation</b>	ON-OFF		ON-OFF	
<b>Facteur de puissance</b>	0.91 / 0.95		0.91 / 0.95	
<b>IP</b>	IP20 à l'arrière et IP44 à l'avant		IP20 à l'arrière et IP44 à l'avant	
<b>Temps au démarrage</b>	0.15 secondes		0.15 secondes	
<b>Dimensions</b>	595 x 595 x 36mm		595 x 595 x 36mm	
<b>Température ambiante</b>	-20°C à +40°C		-20°C à +40°C	

Equipement optionnel :

- Alimentation Gradable : DALI / 1-10V / PUSH DIM / PWM / TRIAC
- Kit de montage en saillie blanc 595 x 595mm
- Kit de suspension 595 x 595mm

Autre version :

- Existe en dimension 1195 x 595mm 50W. Merci de bien vouloir nous consulter pour plus d'informations.