



FICHE
TECHNIQUE

Amorceur Impulsion 3 fils

Pour ballast IM et SHP

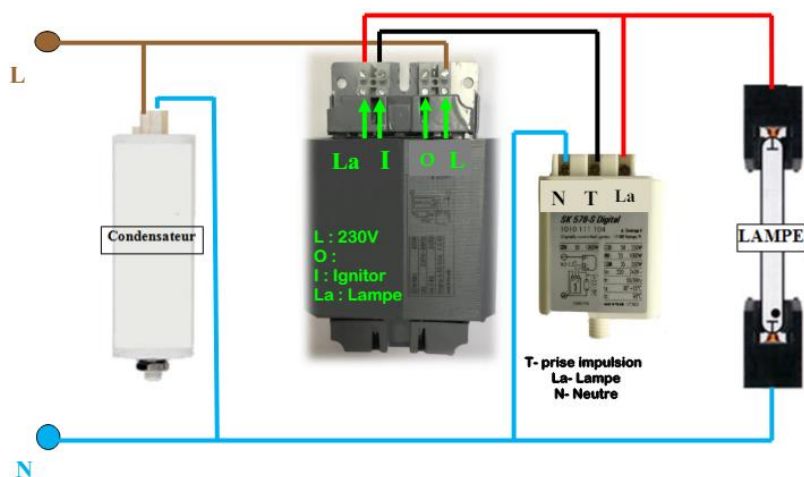
CARACTÉRISTIQUES :

- * Nous vous proposons une gamme importante d'amorceurs pour lampe iodure métallique (brûleur quartz et céramique) et sodium haute pression.
- * ATTENTION Ces amorceurs ne fonctionnent uniquement pour des ballasts avec prise intermédiaire pour amorceur
- * Les amorceurs à IMPULSION sont préconisés pour une utilisation à l'extérieur du luminaire.



Référence	Version	Fils	Distance lampe	Tension amorceur	Type de ballast	Tension	Puissance	Lampe	Poids
8370004004	Impulsion électronique temporisé	3	0 à 10m	1.8 / 2.3 3/4.5kV	Avec prise amorceur	230V	35 à 1 000W	SHP/IM	0.08kg

Schéma de branchement :



Dimensions (mm) :

