



FICHE
TECHNIQUE

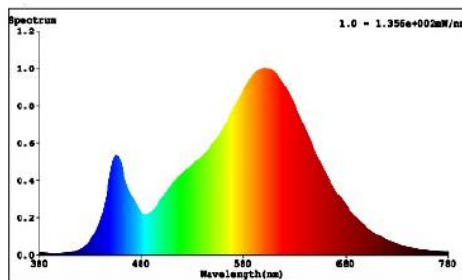
Projecteur DELLA

Asymétrique

- * Corps en aluminium moulé sous pression
- * Emission d'UV négligeable
- * Protection contre les surtensions
- * Fourni avec 1m de câble H05RN-F 3x 1n0mm²
- * Garantie : 3 ans

Caractéristiques générales

| | |
|------------------------|--------------------|
| Tension | 220-240Vac 50-60Hz |
| IRC | 80-84 |
| Risque photobiologique | RG1 |
| Durée de vie | 40 000h |
| Châssis | Fonte d'aluminium |
| Classe de protection | Classe I |
| IP | 65 |
| IK | 08 |





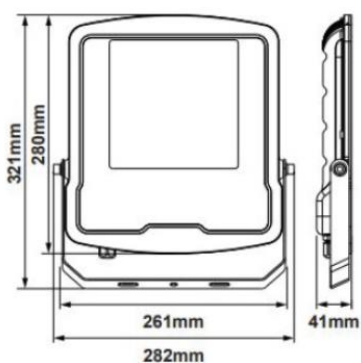
FICHE
TECHNIQUE

PROJECTEUR DELLA

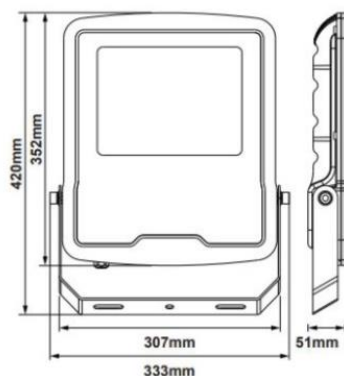
Asymétrique

| | 81021030 | 81021530 | 81022030 | 81022040 | 81023030 | 81023040 |
|-------------------------------|-----------------------------|------------------|------------------|------------------|------------------|------------------|
| Tension | 220-240V AC 50/60Hz | | | | | |
| Courant (mA) | 439mA | 659mA | 878mA | 878mA | 1 318mA | 1 318mA |
| Puissance nominale (W) | 100W | 150W | 200W | 200W | 300W | 300W |
| Température de couleur (K) | 3 000K | 3 000K | 3 000K | 4 000K | 3 000K | 4 000K |
| Flux lumineux totale (lm) | 11 000lm | 16 500lm | 22 000lm | 22 000lm | 33 000lm | 33 000lm |
| Angle de diffusion (°) | Asymétrique 50 (120° x 50°) | | | | | |
| Durée de vie nominale (h) | 40 000h | | | | | |
| Facteur de puissance | 0.99 | | | | | |
| Risque photobiologique | RG1 | | | | | |
| Dimensions L x l x P (mm) | 282 x 321 x 41mm | 333 x 420 x 51mm | 382 x 470 x 51mm | 382 x 470 x 51mm | 440 x 599 x 62mm | 440 x 599 x 62mm |
| Poids (kg) | 1.93kg | 3.8kg | 5.35kg | 5.35kg | 9.00kg | 9.00kg |
| Classe de protection | Classe I | | | | | |
| IK | IK08 | | | | | |
| IP | IP65 | | | | | |
| Température de fonctionnement | -20°C à +40°C | | | | | |
| IRC | 82 | | | | | |

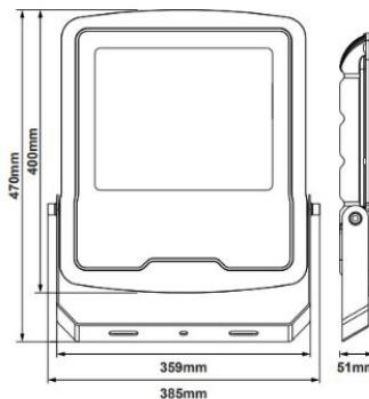
Dimensions :



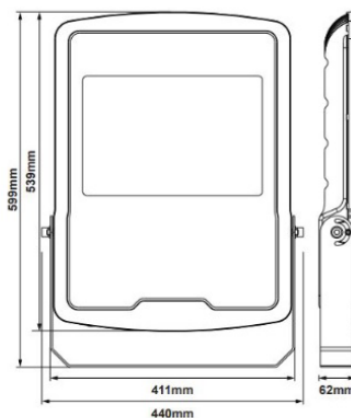
Della 100W



Della 150W



Della 200W



Della 300W