

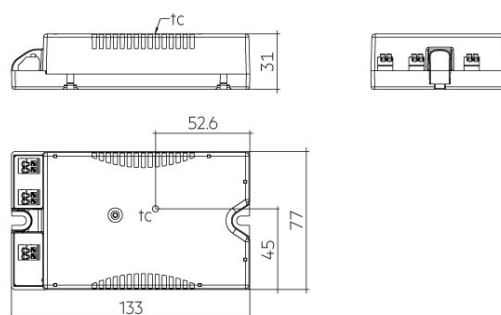


FICHE
TECHNIQUE

Driver LCO 75W NFC PROG

CARACTÉRISTIQUES :

- * LED Driver graduable à courant constant pour l'encastrement des luminaires
- * Plage de gradation 15-100% (min. 100mA)
- * TBTS pour tension de sortie <170Vcc
- * Protection thermique (EN 61347-2-13 C5e)
- * Courant de sorti réglable entre 200-700 mA via NFC
- * Puissance de sortie max. 75 W
- * Jusqu'à 91% d'efficacité
- * Durée de vie nominale jusqu'à 100 000h



Caractéristiques techniques

Référence	1287501191
Gamme de tension d'alimentation	220-240V
Plage de tension d'alimentation AC	198-264V
Fréquence réseau	50/60Hz
Protection contre les surtensions	320 V AC, 48h
Puissance d'entrée max.	82W
Efficacité typique (à 230V, 50Hz, pleine charge)	91%
λ (à 230V, 50Hz, pleine charge)	0.98
Tolérance de courant de sortie	$\pm 5\%$
Pic de courant de sortie max.	\leq courant de sortie + 15%
Tension de sortie max. (U-OUT)	170V
Courant de sortie à ondulation résiduelle NF (<120Hz)	$\pm 5\%$
IP	20
Durée de vie	Jusqu'à 100 000h
Dimensions L x l x H	133 x 77 x 31 mm



FICHE
TECHNIQUE

Driver LC 75W NFC PROG

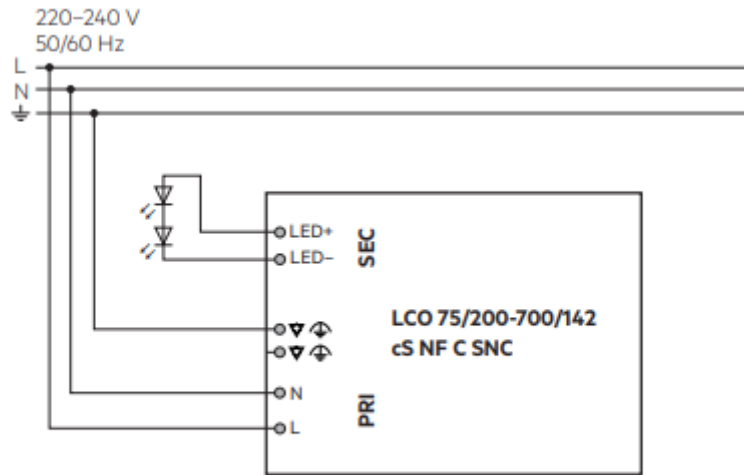
Sortie haute tension (HV)

Type	Courant de sortie	Tension de sortie	Puissance de sortie max.	Puissance absorbée typique (à 230V, 50Hz, pleine charge)	Consommation typique (à 230V, 50Hz, pleine charge)	Point tc max.	Température ambiante de travail
LCO 75W 200 - 700mA	200mA	40-142V	28.4W	32 W	147 mA	75°C	-40...+65°C
LCO 75W 200 - 700mA	300mA	40-142V	42.6W	46.6 W	208 mA	75°C	-40...+65°C
LCO 75W 200 - 700mA	400mA	40-142V	56.8W	61.5 W	271 mA	75°C	-40...+65°C
LCO 75W 200 - 700mA	500mA	40-142V	71W	76.5 W	355 mA	75°C	-40...+55°C
LCO 75W 200 - 700mA	600mA	40-125V	75W	81.5 W	360 mA	75°C	-40...+55°C
LCO 75W 200 - 700mA	700mA	40-107.2V	75W	81.5 W	360 mA	75°C	-40...+55°C



FICHE
TECHNIQUE

Driver LC 75W NFC PROG



Both earth terminals have the same function and can be used interchangeably. (Through wiring not supported)