



FICHE
TECHNIQUE

Module LED pour l'éclairage public Module LED RLE HP 2x4

3000K

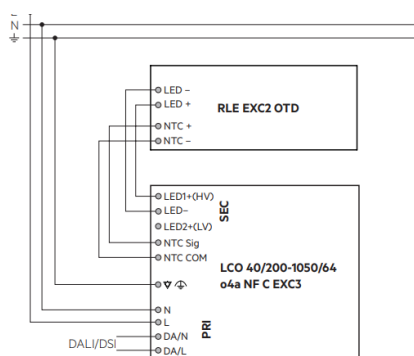


CARACTÉRISTIQUES :

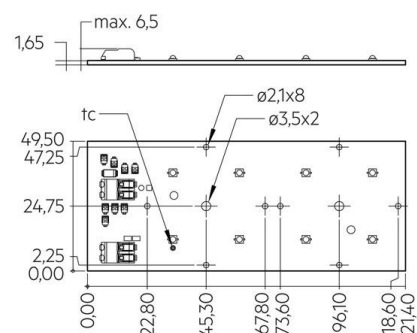
- * Modules haute efficacité pour l'extérieur
- * Convient pour les conditions rudes et humides de l'extérieur
- * A été contrôlé avec l'essai du brouillard salin (IEC 60068-2-52) et l'essai aux gaz toxiques (GR-1217-CORE)
- * Large plage de température -40°C à +105°C
- * Testé contre les surtensions (+/- reliés à la terre) de 6kV avec un driver LED.
- * NTC intégré pour une protection contre la surchauffe.
- * Conforme Zhaga Book 15
- * Borniers pour le câblage simple et rapide
- * Durée de vie 150 000 heures

| | | | |
|--------------------|------------------------|----------------|----------------|
| Référence | 1289603157 | | |
| Dimensions (mm) | 49.5 x 121.4 mm | | |
| Courant (mA) | 500 mA | 650 mA | 1050 mA |
| Puissance (W) | 11.07 W | 14.57 W | 24.24 W |
| Flux lumineux (lm) | 1 720lm | 2 220lm | 3 330lm |

Schémas de câblage :



Dimensions du module :





FICHE
TECHNIQUE

Module LED pour l'éclairage public

Module LED RLE HP 2x4 3000K

| CARACTÉRISTIQUES | |
|---|---|
| Référence | 1289603157 |
| Caractéristiques d'émission lumineuse | 120° |
| Température ambiante ta | -40...+80°C |
| Tp rated | 75°C |
| Tc | 105°C |
| Inominale | 650mA |
| Imax | 1 200mA |
| Ondulation résiduelle NF max. admissible | 1 320mA |
| Courant d'impulsions max. admissible | 2 000mA / max. 10ms |
| Tension d'isolement fonctionnelle max. | 370V |
| Tension de fonctionnement max. pour isolation avec lentille | 670V |
| Tension de contrôle d'isolation | 1.74kV |
| CTI de la carte de circuits imprimés | >600 |
| Classement ESD | Degré de sévérité du contrôle 4 |
| Classe de risque (IEC 62471) | RG2 (E _{thr} = 750lx, RG1 avec d ≥ 49cm) |
| Classification selon IEC 62031 | Encastré |
| Degré de protection | IP00 |
| Diminution du flux lumineux L70B50 | 150 000h |
| Garantie | 5 ans |

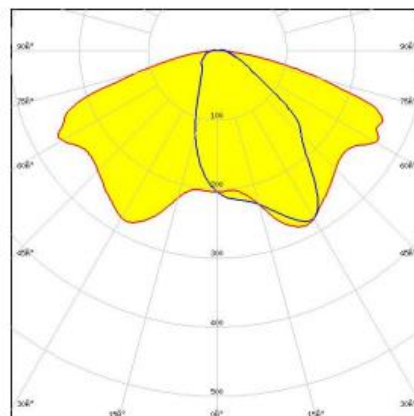
Lentille en option :



Référence :

00123600

Photométrie :



Autre lentille et photométrie
disponible sur consultation