



FICHE  
TECHNIQUE

# Dalle LED CIRCLE



## Caractéristiques :

- \* Tension : 220-240 AC
- \* Fréquence : 50Hz
- \* Durée de vie : 50 000h
- \* Classe II
- \* IP20
- \* Dalle LED Circle livrée avec alimentation LED **ON/OFF**
- \* **Dimmable en option avec supplément (DALI, 1-10V, PUSH, TRIAC)**
- \* **UGR <19 à confirmer selon étude**
- \* **Garantie : 5 ans**
- \* Finition : blanc



## Dalle LED CIRCLE



### Option :

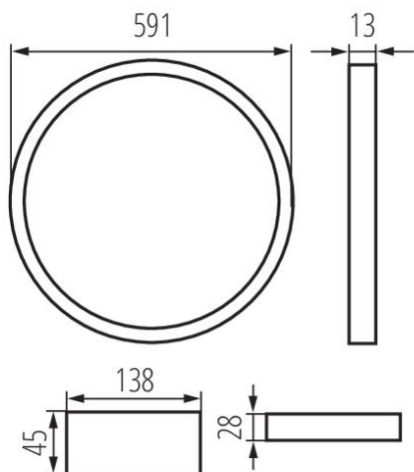
- \* Alimentation LED Dimmable (DALI, 1-10V, PUSH, TRIAC)  
référence :
- \* Filin de sécurité  
Référence :



Référence	W	Im out	K	V	Angle	lm/W	IRC	Dimensions (mm)
9626785000	40W	3 500lm	4000K	220-240V	110°	88lm/W	80+	591x15
9626785001*	40W	3 500lm	4000K	220-240V	110°	88lm/W	80+	591x15

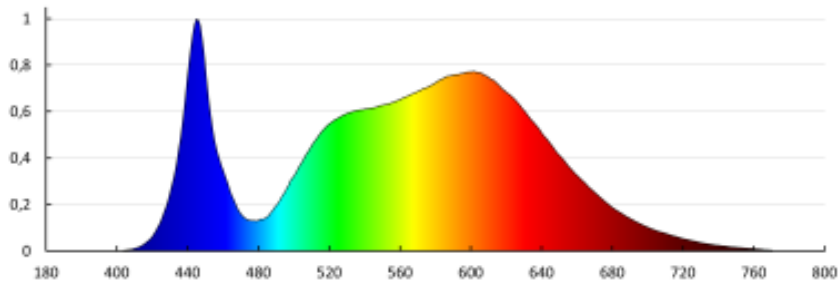
\*dalle avec alimentation LED Dimmable (DALI/PUSH/PWM/0-10V)

### Schéma technique :



# Dalle LED CIRCLE

## Photométrie :



## Installation simple sans découpe de plaque :

